

Nyomásfüggetlen (PICV) radiátorszelepek

VPD..-135, VPE..-135, VPU..-135



Radiátorszelepek beépített nyomáskülönbség-szabályozással kétcsöves fűtési rendszerekhez (radiátorokhoz)

- Automatikus dinamikus szabályozás
- Egyszerű rendszerkialakítás
- Nincs zavaró áramlási zaj
- Integrált térfogatáram előbeállító mechanizmus
- D és F DIN-kivitelben, DN 10, DN 15 és DN 20 névleges méretben
- Szeleptestek sárgarézből, nikkelezett matt felülettel
- 20 és 135 l/óra közötti térfogatáram értékekhez
- Felszerelhetők RTN... termostatikus, STA..., STP... termoelektromos és SSA... elektromotoros szelepmozgatókkal

Használat

Ezeket a nyomásfüggetlen szabályozószelepeket (PICV) kétcsöves fűtési rendszerekben (radiátorok) való használatra tervezték egyedi helyiség szabályozás céljából.

A beépített nyomáskülönbség-szabályozóval ellátott PICV szelepek biztosítják, hogy a radiátor által leadott hőmennyiség a rendszer hidraulikai változásaitól függetlenül mindig pontos legyen; alkalmazásukkal a hidraulikai kiegyenlítéshez általában használt kiegészítő beszabályozó szerelvények alkalmazására nincs szükség.

A beépített nyomáskülönbség-szabályozásnak köszönhetően a PICV szelepek rendkívül jól alkalmazhatók új és régi rendszereknél egyaránt, illetve megoldást jelenthetnek a hidraulikai beszabályozási problémákkal küzdő bármely gépészeti rendszereknél.

Típustáblázat

Modell	Cikkszám	Raktári szám	DN	DIN 215 szabvány	Menet [coll]	Δp_{\min} [bar]	Δp_{\max} [bar]	\dot{V}_{\max} [l/h]
Egyenes radiátorszelepek	VPD110A-135	S55264-V165	10	D	3/8"	0,1	0,6	135
	VPD115A-135	S55264-V166	15		1/2"			
	VPD120A-135	S55264-V167	20		3/4"			
	VPD210A-135	S55264-V173	10	F	3/8"			
	VPD215A-135	S55264-V174	15		1/2"			
	VPD220A-135	S55264-V175	20		3/4"			
Sarok radiátorszelepek	VPE110A-135	S55264-V168	10	D	3/8"			
	VPE115A-135	S55264-V169	15		1/2"			
	VPE120A-135	S55264-V170	20		3/4"			
	VPE210A-135	S55264-V176	10	F	3/8"			
	VPE215A-135	S55264-V177	15		1/2"			
	VPE220A-135	S55264-V178	20		3/4"			
Axiális radiátorszelep	VPU110A-135	S55264-V171	10	D	3/8"			
	VPU115A-135	S55264-V172	15		1/2"			

Δp_{\min} = Minimálisan előírt nyomáskülönbség a szelepen

Δp_{\max} = Maximálisan megengedett nyomáskülönbség a szelepen

\dot{V} = 20 és 135 l/óra közötti térfogatáramlási tartomány, lásd a 6. oldalt

Megrendelés

Példa

Cikkszám	Raktári szám	Megnevezés	Mennyiség
VPD115A-135	S55264-V166	Egyenes radiátorszelep	1db


Kiszállítás

A szelepeket, a szelepmozgatókat és a tartozékokat külön csomagban szállítjuk.

Ellenőrző szám

Áttekintő táblázatot lásd a 12. oldalon.

Tartozékok

Cikkszám	Raktári szám	Megnevezés	Mennyiség	Kép
ATN6	S55264-V187	Kézi beállító (10 darabos csomag)	1 (csomag)	-
ALE10	BPZ:ALE10	Elektronikus manométer mérőkábelek és fejek nélkül. Méréstartomány 0...700 kPa, max. 1000 kPa. A nyomáskülönbség mérésére a kombi szelepek P+ és P- pontja között	1	
ALE12	S55264-V188	Szerszám nyomáskülönbség méréséhez, adapter csővel	1	-

Eszköz kombinációk

Termék	Típusok	Adatlap
Termoelektromos szelepmozgatók	STA.., STP..	A6V12986007
Elektromotoros szelepmozgatók	SUA21/3..	A6V10446174
Elektromotoros szelepmozgatók	SSA131.., SSA331..	A6V11858276
Elektromotoros szelepmozgatók	SSA151.., SSA161..	A6V11858278
Elektromotoros szelepmozgatók	SFA../18	N4863
Termosztikus szelepmozgatók	RTN..	N2111

Műszaki megjegyzések

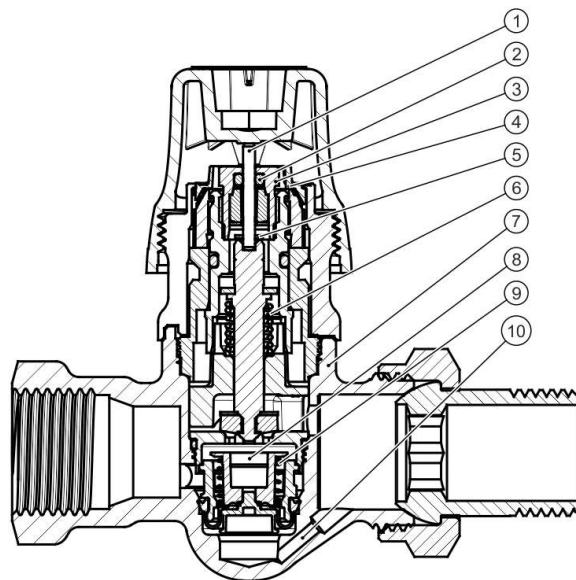
NO szelepek A szelep a szelepmozgató nélkül nyitva van (alaphelyzetben nyitott), és a szelepszár ki van tolódva.

Műszaki és mechanikai kialakítás

- Funkciók
- Szabályozószelep a térfogatáram szabályozására és nyomásszabályozó a nyomásváltozások automatikus kiegyenlítésére
 - A nyomáskülönbség-ingadozások kompenzálása a hőleadó teljes hidraulikai leválasztásával
 - Kézi beállítás a fűtési rendszer lekapcsolásához és ideiglenes működtetéséhez a szerelés fázisában. Az állandó térfogatáram kézi működtetés alatt is biztosított, a nyomáskülönbségtől függetlenül.

Felépítés

Egyenes VPD.. szelepek



- | | |
|----|-----------------------------------|
| 1 | Nyomás-csatlakozási pont |
| 2 | O-gyűrűs tömítés |
| 3 | Tömszelence |
| 4 | Skálázott előbeállító mechanizmus |
| 5 | Tömítés |
| 6 | Szabályozó rugó |
| 7 | Szeleptest |
| 8 | Szabályozó elem |
| 9 | Rugó |
| 10 | Impulzus-csatlakozás |

Mérnöki tudnivalók

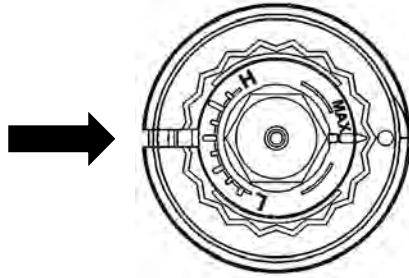
A nyomásfüggetlen szabályozószelepeknél (PICV) az előbeállítás során lehet megadni a kívánt méretezési térfogatáramot \dot{V} .

A beállított \dot{V} érték a maximális térfogatáramot jelenti. A beépített nyomásszabályozó állandó szinten tartja a térfogatáramot, még akkor is, ha a nyomáskülönbség 0,1 és 0,6 bar között változik. Így nincs szükség központi előszabályozásra és a szelep autoritás beállítására.

A víznek szerves anyagoktól mentesnek kell lennie.

Példa a méretezésre

Szükséges hőteljesítmény	700 W
Hűlés a rendszeren (radiátor)	$\Delta T 20 \text{ }^\circ\text{C}$
Térfogatáram (radiátor)	$\dot{V} = \frac{700}{20 \times 1,16} = 30 \text{ l/h}$
Minimális nyomás az állandó térf.áramhoz	0,1 bar
Szelep előbeállítás	2

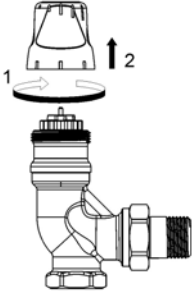
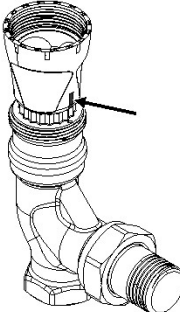


Térfogatáram

Típus		Térfogatáram \dot{V} (K_v [l/h]) STA..., STP..., SUA21/3, SSA131..., SSA331..., SSA151..., SSA161..., SFA../18 alkalmazása esetén az adott előbeállítási érték mellett											
-		[l/h]	K_v	[l/h]	K_v	[l/h]	K_v	[l/h]	K_v	[l/h]	K_v	[l/h]	K_v
VP...-135	3/8" (DN 10)	20	0,06	30	0,09	50	0,16	70	0,22	95	0,30	135	0,43
	1/2" (DN 15)												
	3/4" (DN 20)												
-		█		█		█		█		█		█	
Referenciaszám		L		2		3		4		H		MAX.	

Típus		Térfogatáram \dot{V} RTN51..., RTN71.. és RTN81.. alkalmazása esetén az adott előbeállítási érték mellett											
-		[l/h]		[l/h]		[l/h]		[l/h]		[l/h]		[l/h]	
-		Xp1	XP2	Xp1	XP2	Xp1	XP2	Xp1	XP2	Xp1	XP2	Xp1	XP2
VP...-135	3/8" (DN 10)	20	22	25	27	38	46	53	75	59	85	68	110
	1/2" (DN 15)												
	3/4" (DN 20)												
-		█		█		█		█		█		█	
Referenciaszám		L		2		3		4		H		MAX.	

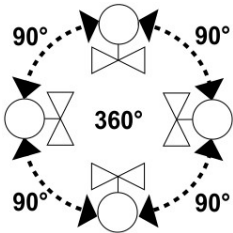
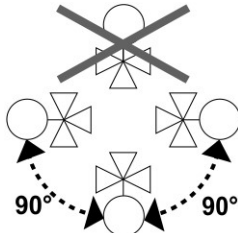
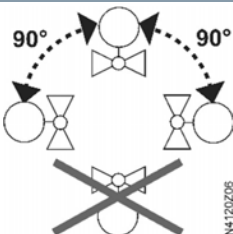
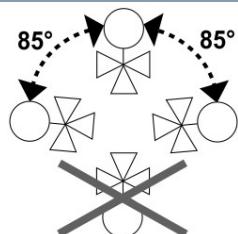
Előbeállítás elvégzése

1. Lazítsa meg a kézi beállító kupakot	2. Fordítsa át a kézi kupakot 180°-kal	3. Illessze a helyére a kupakot a jelölésnek megfelelően		4. Adja meg az előbeállítást
				

Üzembe helyezésre vonatkozó megjegyzések

A nyomásfüggetlen szabályozószelepeknek (PICV) nyitva kell lenniük a rendszer öblítésekor ill. nyomáspróbájakor. Az erős nyomásütések károsíthatják a zárt PICV szelepet.

Rögzítési pozíció

RTN71..., RTN81..., SSA151..., SSA161..., SSA181..., SSA..31..., STA..., STP..	RTN51..
	
SUA21/3..	SFA../18
	

Termék dokumentáció

Termék	Típusok	Adatlap
Szerelési leírás	Nyomásfüggetlen radiátorszelepek (PICV) VP..-135	A6V13089945
Szerelési leírás	Mérőeszköz a nyomáskülönbség méréséhez, ALE12	A6V13414524

Karbantartási tudnivalók

Javítás A PICV szelepek nem igényelnek karbantartást.
A szelepek nem javíthatók, teljes egységként kell cserélni őket.

Hulladékkezelés

Ne dobja ki a szerelvényt háztartási hulladék közé.

- Az egyes alkatrészek speciális kezelését jogszabály írhatja elő, illetve környezetvédelmi szempontból célszerű a szelektív hulladékgazdálkodás végrehajtása.
- Tartsa be az összes helyi és jelenleg hatályos törvényt és rendeletet.

Garancia

A konkrét alkalmazásokra vonatkozó műszaki adatok csak a jelen adatlap 3. oldalán, az „Eszköz kombinációk” alatt felsorolt szelepmozgatókkal együtt érvényesek. A PICV szelepek jogosulatlan módosítása vagy szétszedése esetén minden garancia elvész.

A felhasználónak kell ellenőriznie a megfelelő működést, ha a szelepeket más gyártóktól származó szelepmozgatókkal működtetik. Ilyen esetekre a Siemens semmilyen jótállást nem vállal!

Működési adatok	
PN osztály	PN 10
Megengedett közegek	Hidegvíz vagy alacsony hőmérsékletű meleg víz Ajánlás: Vízelvezetés a VDI 2035 szabvány szerint
Közeg hőmérséklete	2...95 °C
Megengedett üzemi nyomás	Max. 1000 kPa (10 bar)
Maximális nyomáskülönbség – Δp_{\max}	Max. 60 kPa (0,6 bar)
Minimális nyomáskülönbség – Δp_{\min}	Min. 10 kPa (0,1 bar)
Próbanyomás	1600 kPa (16 bar)
Rugóerő a zárási ponton	35 N
Névtleges szelepszár elmozdulás	2,5 mm
Zárási méret	11,5 mm

Anyagok	
Szeleptest	Sárgaréz, nikkelezett.
Védőburkolat	Polipropilén
Membrán és tömítések	EPDM

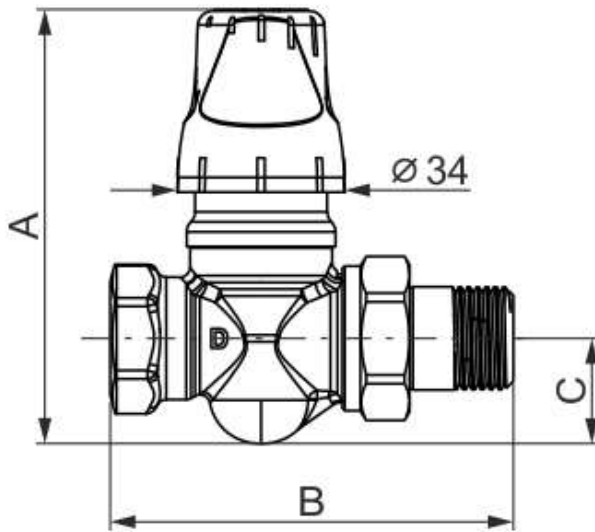
Méretek / súly		
Lásd a „Méretek” című részt a 9. oldalon		
Beépítési hossz	EN 215	
Menetes	Rp belső menetes	az ISO 7-1 szabvány szerint
	R külső menetes	az ISO 7-1 szabvány szerint
	G menetes	az ISO 228-1 szabvány szerint
Szelepmozgató rögzítése	M30 x 1,5	

Szabványok, irányelvek és jóváhagyások	
A nyomástartó berendezésekről szóló irányelv	PED 2014/68/EU
A nyomás kezeléséhez szükséges tartozékok	Terjedelem: 1. cikk, 1. szakasz Meghatározások: 2. cikk, 5. szakasz
2. folyadékcsoport	CE-jelölés nélkül a 4. cikk 3. bekezdése szerint (helyes mérnöki gyakorlat) ¹⁾
Környezetvédelmi megfelelés	A termék környezetvédelmi nyilatkozatai ²⁾ A6V13089948 (DIN 215, „D” sor) és Az A6V13527513 (DIN 215, „F” sor) tartalmazza a környezetbarát terméktervezésre és értékelésre vonatkozó adatokat (RoHS-megfelelés, anyagösszetétel, csomagolás, környezetvédelmi előnyök és hulladékkezelés).

¹⁾ Azok a szelepek, amelyeknél a PS x DN < 1000 fennáll, nem igényelnek különleges vizsgálatot, és nem szükséges a CE-jelölés megléte.

²⁾ A dokumentumok a <http://www.siemens.com/bt/download> weboldaltól tölthetők le.

VPD..



Típus	DN	Méreték [mm]			Menet [coll]		Súly ²⁾ [kg]
		A	B ¹⁾	C	Rp	R	
VPD110A-135	10	88	83	21	3/8	3/8	0,25
VPD115A-135	15		95		1/2	1/2	0,30
VPD120A-135	20		107		3/4	3/4	0,41
VPD210A-135	10		75		3/8	3/8	0,23
VPD215A-135	15		82		1/2	1/2	0,28
VPD220A-135	20		97		3/4	3/4	0,39

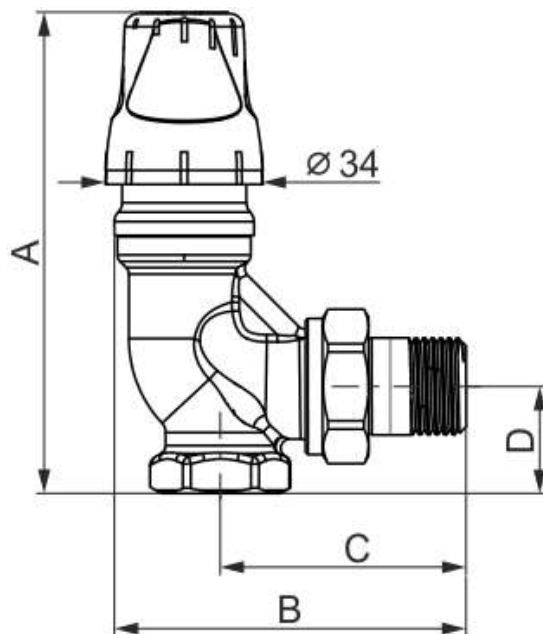
R = Külső menetes az ISO 7-1 szabvány szerint

¹⁾ ±2 mm

G = Menetes az ISO 228-1 szabvány szerint

²⁾ Súly (csomagolással)

VPE..



Típus	DN	Méreték [mm]				Menet [coll]		Súly ²⁾ [kg]
		A	B	C ¹⁾	D ¹⁾	Rp	R	
VPE110A-135	10	101	76	52	22	3/8	3/8	0,26
VPE115A-135	15	108	83	58	26	1/2	1/2	0,31
VPE120A-135	20	110	92	66	29	3/4	3/4	0,42
VPE210A-135	10	88	75	49	20	3/8	3/8	0,26
VPE215A-135	15	88	82	53	23	1/2	1/2	0,30
VPE220A-135	20	88	97	63	26	3/4	3/4	0,40

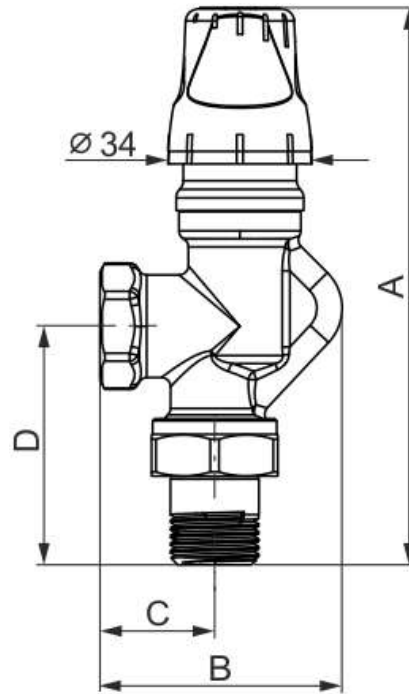
R = Külső menetes az ISO 7-1 szabvány szerint

¹⁾ ±2 mm

G = Menetes az ISO 228-1 szabvány szerint

²⁾ Súly (csomagolással)

VPU..



Típus	DN	Méreték [mm]				Menet [Coll]		Súly ²⁾ [kg]
		A	B	C ¹⁾	D ¹⁾	Rp	R	
VPU110A-135	10	127	51	22	52	3/8	3/8	0,27
VPU115A-135	15	133	58	26	58	1/2	1/2	0,32

R = Külső menetes az ISO 7-1 szabvány szerint

¹⁾ ±2 mm

G = Menetes az ISO 228-1 szabvány szerint

²⁾ Súly (csomagolással)

Pótalkatrészek

Típus	Raktári szám	Megnevezés	Termékek száma
ATN6	S55264-V187	Kézi beállító (10 darabos csomag)	1 (csomag)

Ellenőrző számok

Típus		
DIN-sorozat	Raktári szám	Érvényes az adott ellenőrző számtól kezdve
VPD110A-135	S55264-V165	A
VPD115A-135	S55264-V166	A
VPD120A-135	S55264-V167	A
VPD210A-135	S55264-V173	A
VPD215A-135	S55264-V174	A
VPD220A-135	S55264-V175	A
VPE110A-135	S55264-V168	A
VPE115A-135	S55264-V169	A
VPE120A-135	S55264-V170	A
VPE210A-135	S55264-V176	A
VPE215A-135	S55264-V177	A
VPE220A-135	S55264-V178	A
VPU110A-135	S55264-V171	A
VPU115A-135	S55264-V172	A