

## Termoelektromos szelepmozgatók

STA..., STP..



### Radiátorszelepekhez, kis szelepekhez, zóna és kombi (PICV) szelepekhez

- ST..121..., STA126..., ST..162...: Működtető feszültség 24 V AC/DC
- ST..161...: Működtető feszültség 24 V AC
- ST..321.. ST..326...: Működtető feszültség 230 V AC
- Állítóerő 125 N, 6,5 mm (ST..65..)
- Állítóerő 100 N, 4 mm (ST..40..)
- Csatlakozó kábelek 1 m, 2 m, 5 m, 10 m / halogénmentes: 1 m, 5 m, 10 m
- Közvetlenül felszerelhetők M30×1,5 mm-es menetes csatlakozáshoz
- IP54 burkolat védettség a készülékháznál
- Jól látható pozíciójelzés 360°-ban
- Táguló elem
- Első nyitási funkció, hogy a szelep felszerelése az NC típusú szelepekre csak kis erőfelfejtést igényeljen
- Robusztus felépítés, csendes működés, karbantartást nem igényel
- 2. szennyezési osztály
- ST..121..., ST..161..., ST..162..., 24 V AC/DC, III. védelmi osztály, I. túlfeszültség kategória (1500 V)
- ST..321..., ST..326.. 230 V AC, II. védelmi osztály, II. túlfeszültség kategória (2500 V)

- Beltéri felhasználásra.
- Siemens szelepekhez:
  - Radiátorszelepek: VDN.., VEN.., VUN..
  - Kis szelepek: VD1..CLC.., VVP47.., VXP47.., VMP47..
  - Zónaszelepek: VVI46.., VXI46..
  - PICV: VQP46.., VQI46.., VPP46..: DN 10, 15, 20, 25, 32, VPI46..: DN 15, 20, 25, 32
  - Radiátor PICV: VPD..-135, VPE..-135, VPU..-135
- Más gyártók szelepeihez
  - Szerelés a megfelelő adapterrel, lásd 9. oldal  
Comap, Danfoss, Giacomini, MMA Markaryd, Vaillant, Beulco, Strawa
  - Közvetlen felszerelhetőség az ASA80 adapterrel (tartozék)  
Honeywell/MNG, Heimeier, Herz

**A szelepmozgató működése**

A termoelektromos STA.. és STP.. szelepmozgatók csendes működésűek és karbantartást nem igényelnek.

Amikor a vezérlőjelet a szelepmozgatóra kapcsolják, a fűtőelem hőmérséklete megemelkedik, ami a szilárd táguló elem kitágulását okozza. A táguló elem a fizikai méretnövekedését közvetlenül a csatlakoztatott szelepszárra továbbítja.

Ha a fűtőelemet hideg állapotban (szobahőmérsékleten) kapcsolják be, akkor a szelep körülbelül 1,5 perces előmelegítés után kezd el nyitni, és újabb kb. 3 perc (AC 230 V), ill. 2 perc (AC/DC 24 V) után éri el a maximális elmozdulást.

A táguló elem kikapcsolt állapotban lehűl, és a szelepmozgató rugója lezárja a szelepet (NC változatok).

	NC (alaphelyzetben zárt)	NO (alaphelyzetben nyitott)
Szelepmozgató	STA..	STP..
Feszültségmentes állapotban	<ul style="list-style-type: none"> <li>• A szelepszár orsója teljesen ki van tolódvá</li> <li>• A szelep (NO) zárva van.</li> </ul>	<ul style="list-style-type: none"> <li>• A szelepszár orsója be van húzódvá.</li> <li>• A szelep (NC) saját rugós visszatérítése zárja a szelepet.</li> </ul>
Működés bekapcsoláskor	<ul style="list-style-type: none"> <li>• A szelepszár orsója visszahúzódik.</li> <li>• A szelep (NO) saját rugós visszatérítésével nyitja a szelepet.</li> </ul>	<ul style="list-style-type: none"> <li>• A szelepszár orsója teljesen ki van tolódvá</li> <li>• A szelep (NC) kinyit.</li> </ul>
<b>Szelep</b>	Példa: <ul style="list-style-type: none"> <li>• Radiátorszelepek (V..N..)</li> <li>• Kis szelepek (VD1..CLC)</li> <li>• Zónaszelepek (V..I46..)</li> <li>• Radiátor PICV: VPD..-135, VPE..-135, VPU..-135</li> <li>• VQ..46.., VP..46..: DN 10, 15, 20, 25, 32)</li> </ul>	Jellemző példák: <ul style="list-style-type: none"> <li>• Kis szelepek (V..P47..)</li> </ul>
Állapot szelepmozgató nélkül	<ul style="list-style-type: none"> <li>• A szelep a szelepmozgató nélkül nyitva van.</li> <li>• A szelepszár teljesen ki van tolódvá.</li> </ul>	<ul style="list-style-type: none"> <li>• A szelep szelepmozgató nélkül zárva van.</li> <li>• A szelepszár teljesen ki van tolódvá.</li> </ul>

**Első nyitási funkció**

Az NC változatok első nyitási funkcióval rendelkeznek (a szállítás részeként aktiválva). Az első nyitási funkció lehetővé teszi a szelepmozgató kis erőkefejtéssel történő felszerelését, és a rendszer üzembehelyezés előtti átöblítését. Az Első nyitási funkció automatikusan

kioldódik, amint a tápfeszültség csatlakoztatásra kerül (több mint 6 percen át) az üzembe helyezés során.

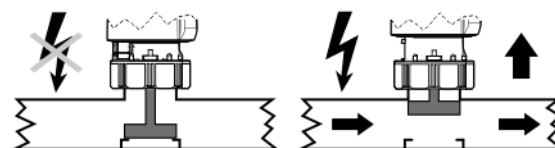
### NC/NO meghatározása

Az **NC** változatok feszültségmentes állapotban zárva vannak:

A szelep a szelepmozgató felszerelését követően üresjáratú állapotban zárva van. A szelepmozgató orsója visszahúzódik, és a szelep kinyílik, amint a szelepmozgatóra áramot kapcsolnak.

Szelep állapota feszültségmentes szelepmozgatóval: Zárva.

**NC** STA..

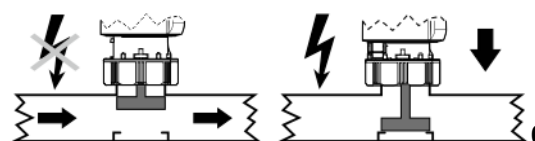


A **NO** változatok feszültségmentes állapotban nyitva vannak:

A szelep a szelepmozgató felszerelését követően üresjáratú állapotban nyitva van. A szelepmozgató orsója teljesen kitolódik és a szelep lezár, amint a szelepmozgatót áram alá helyezik.

Szelep állapota feszültségmentes szelepmozgatóval: Nyitva.

**NO** STP..



A szelep feszültségmentes állapotban zárva van a legtöbb termoelektromos mozgatóval rendelkező szelepkalkulációban.

Az ellentétes működési módot általában akkor használják, ha fenntartott üzemelésre van szükség: azaz a szelep feszültségmentes állapotban nyitva kell hogy legyen.

⇒ **NO funkció: STA.. + NC szelep / STP.. + NO szelep**

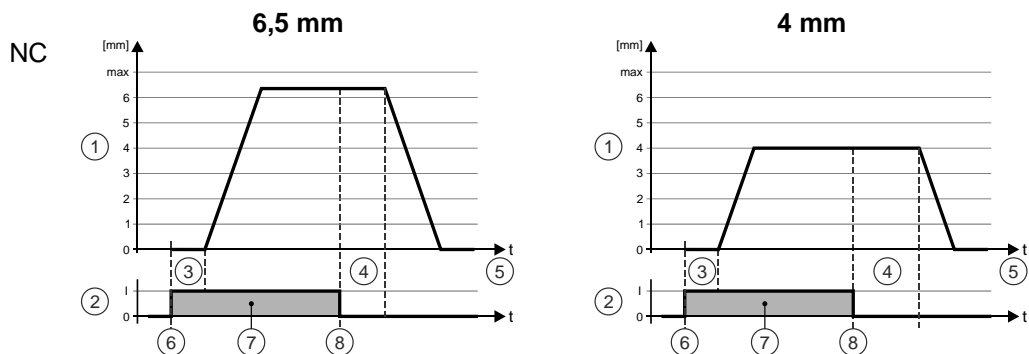
<i>Reakció feszültségmentes mozgatónál</i>			
Szelep	Típus	STA..	STP..
Radiátor szelepek	VDN.., VEN.., VUN..	Zárva	Nyitva <sup>1), 2)</sup>
Kis szelepek	VD1..CLC..	Zárva	Nyitva <sup>1), 2)</sup>
	VVP47.., VPI47.., VMP47..	A $\leftrightarrow$ AB nyitva <sup>1), 2)</sup>	A $\leftrightarrow$ AB zárva
Zónaszelepek	VVI46.., VXI46..	AB $\leftrightarrow$ A zárva	AB $\leftrightarrow$ A nyitva <sup>1), 2)</sup>
PICV	VPD..-135, VPE..-135, VPU..-135 VPP46.10.. VPP46.., VPI46..: DN 15, 20, 25, 32 VQP46.., VQI46..	Zárva	Nyitva <sup>1), 2)</sup>

<sup>1)</sup> A szabályozónak támogatnia kell az NO szelep/szelepmozgató kombinációkat.

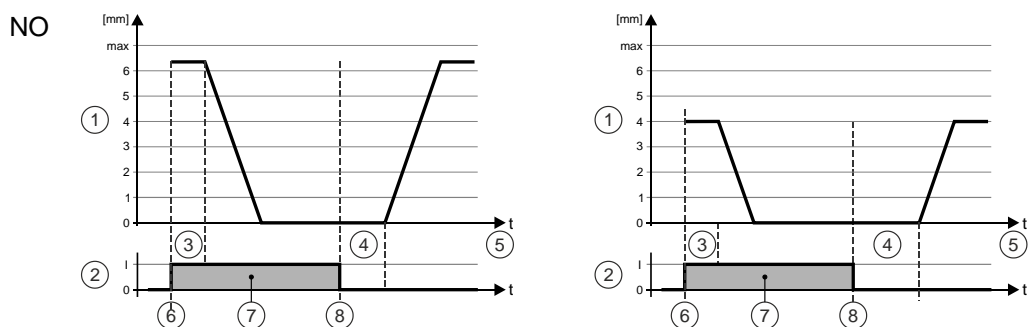
<sup>2)</sup> A kombináció nem ajánlott, mivel energiateljesítmény szempontból nem szerencsés a terhelési időszakokon kívül.

## Futásidők, nyitás / zárás

2 pont



- A feszültség bekapcsolásakor és a holtidő letelte után a tengely mozgásával a szelep egyenletesen nyílik.
- A feszültség lekapcsolásával és a tartási idő letelte után a szelepet a nyomórugó záró ereje egyenletesen lezárja.
- A nyomórugó záró ereje illeszkedik a szelepek záró erejéhez, és zárva tartja a szelepet, amikor a mozgató feszültségmentes állapotban van.

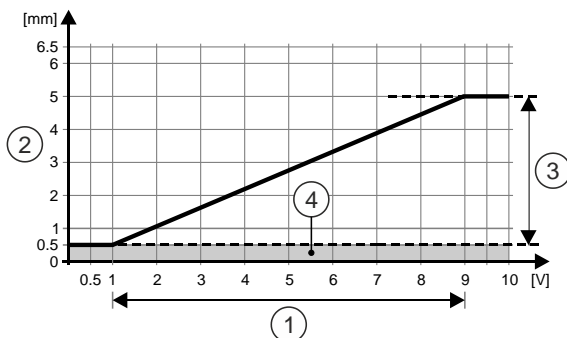


- A feszültség bekapcsolásakor és a holtidő letelte után a tengely mozgásával a szelep egyenletesen záródik.
- A feszültség lekapcsolásával és a tartási idő letelte után a szelepet a nyomórugó záró ereje egyenletesen kinyitja.

1	Szelepszár elmozdulás	4	Tartási idő (kb. 3 perc)
2	Feszültség	5	Idő
	I    Be	6	Bekapcsolási idő
	0    Ki	7	Feszültség be van kapcsolva
3	Holtidő (kb. 2 perc)	8	Kikapcsolási idő

## Modulációs működtetés

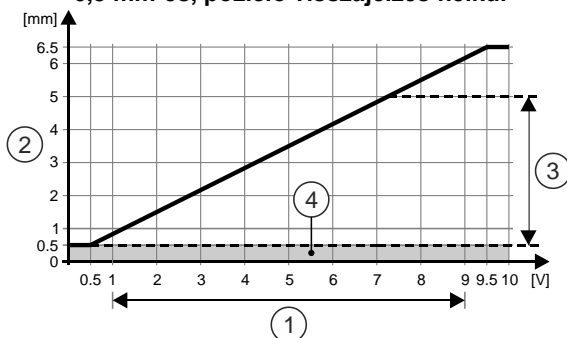
### 6,5 mm-es, pozíció visszajelzéssel



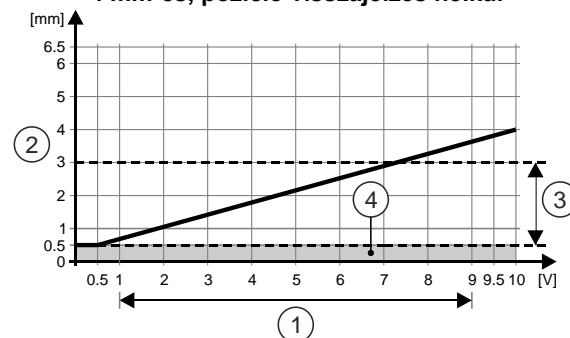
#### Feszültség

<0,5 V	Nincs funkció vagy nincs érintkezés
1–9 V	A kimeneti feszültség arányos a szelepszár elmozdulásával
1 V	Zárt szelepek felel meg (NC fűtetlen, NO fűtött)
9 V	Nyitott szelepek felel meg (NC fűtött, NO fűtetlen)
>9,5 V	Belső hiba
5 V	Az inicializálás során körülbelül 5 V van jelen.

### 6,5 mm-es, pozíció visszajelzés nélkül



### 4 mm-es, pozíció visszajelzés nélkül



1	Aktív szabályozású feszültségtartomány	3	A szelep elmozdulása
2	A szelepszár elmozdulása (mm) <sup>1)</sup>	4	Túlmozdulási-tartomány <sup>2)</sup>

<sup>1)</sup> A szelepadapter éle jelenti a 0 mm értéket.

<sup>2)</sup> A túlmozdulási-tartomány (~ 0,5 mm) biztosítja a szelepszár biztonságos zárását az termoelektromos szelepszár teljes életciklusa alatt. Ezért a helyzetjelző kissé túlnyúlik.



Egyes helyiség szabályozók PDM/TPI jelekkel vezérik a termikus szelepszárakat. Ez növeli a válaszidőt. A szelepszár környezeti hőmérséklete mindig legyen <40 °C az optimális szabályozás érdekében.

## Szelepszár elmozdulás adaptációja

STA161.40L10	STA161.65L10	STA162.65L10
STP161.40L10	STP161.65L10	STP162.65L10

A szelepmozgató adaptálja a szelepszár elmozdulását, és ennek megfelelően automatikusan beállítja az aktív vezérlőfeszültség tartományt.

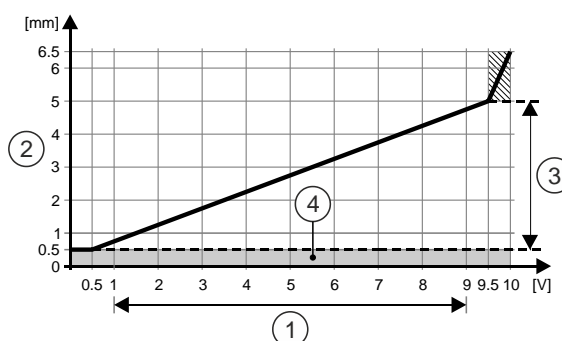
Ez lehetővé teszi a szelep még pontosabb működtetését, és megakadályozza, hogy üresjáratú működés lépjen fel. A szabályozó teljes feszültség tartománya így az áramlás szabályozására szolgál.

NC változat:

A szelepmozgató áram nélkül nyitva van az „Első nyitás” funkciónak köszönhetően szállításkori állapotban. Az üzembehelyezés során az „Első nyitás” funkció automatikusan kioldódik a tápfeszültség hatására, és megtörténik a szelepszár elmozdulás adaptációja. A teljes inicializálási folyamat 25 percet vesz igénybe. Az „Első nyitás” funkció 6 perc elteltével kiold, és a szeleppálya-érzékelés további 19 perc elteltével befejeződik. Ezután a szelepmozgató teljesen működőképes.

NO változat:

Az első üzembe helyezés során az üzemi feszültség rákapcsolásával megtörténik a szelep elmozdulás érzékelése. A teljes inicializálási folyamat 19 percet vesz igénybe. Ezután a szelepmozgató teljesen működőképes.

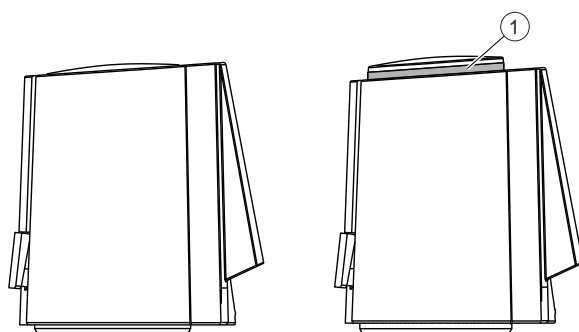


1	Aktív szabályozású feszültségtartomány	3	A szelep elmozdulása
2	A szelepmozgató elmozdulása (mm) <sup>1)</sup>	4	Túlmozdulási-tartomány <sup>2)</sup>

<sup>1)</sup> A szelepadapter éle jelenti a 0 mm értéket.

<sup>2)</sup> A túlmozdulási-tartomány (~ 0,5 mm) biztosítja a szelepmozgató biztonságos zárását az termoelektromos szelepmozgató teljes életciklusa alatt. Ezért a helyzetjelző kissé túlnyúlik.

## Pozíciójelzés



A szelepmozgatóval működtetett szelep mozgását és helyzetét az elmozdulás jelző (1) mutatja.

Az elmozdulás jelző ezeket jelzi:

- A szelepszár teljesen ki van tolódva
- Az NC szelep zárva van.
- Az NO szelep nyitva van.

## Típustáblázat

Cikkszám	Raktári szám	Löket (szelepszár elmozdulás)	Feszültség- mentes pozíció <sup>1)</sup>	Vezérlőjel	Táp- feszültség	Segéd- kapcsoló	Pozíció visszajelzés	Csatlakozó kábel						
STA121.65L10	S55174-A201	6,5 mm	NC	2 pont	24 V AC/DC	-	-	1 m						
STP121.65L10	S55174-A203		NO											
STA321.65L10	S55174-A200		NC		230 V AC									
STP321.65L10	S55174-A202		NO											
STA121.65L20	S55174-A205		NC		24 V AC/DC			-	-	2 m				
STP121.65L20	S55174-A207		NO											
STA321.65L20	S55174-A204		NC		230 V AC									
STP321.65L20	S55174-A206		NO											
STA121.65H20 <sup>2)</sup>	S55174-A208		NC		24 V AC/DC					-	-	2 m Halogénmentes		
STA321.65H20 <sup>2)</sup>	S55174-A209				230 V AC									
STA121.65/00	S55174-A211		-		24 V AC/DC							-	-	-
STP121.65/00	S55174-A213				NO									
STA321.65/00	S55174-A210				NC			230 V AC						
STP321.65/00	S55174-A212				NO									
STA161.65L10	S55174-A214				NC			0-10 V DC	-	-	-			
STP161.65L10	S55174-A215				NO									
STA162.65L10	S55174-A216	NC												
STP162.65L10	S55174-A217	NO												
STA121.40L10	S55174-A219	4,0 mm	NC	2 pont	24 V AC/DC	-	-	1 m						
STP121.40L10	S55174-A221		NO											
STA321.40L10	S55174-A218		NC		230 V AC									
STP321.40L10	S55174-A220		NO											
STA126.40L10	S55174-A225		NC		24 V AC/DC				Van					
STA326.40L10	S55174-A224				230 V AC									
STA161.40L10	S55174-A222		NO		0-10 V DC				24 V AC	-	Van			
STP161.40L10	S55174-A223													

<sup>1)</sup> NC = Alaphelyzetben zárt = Szelep zár feszültségmentesítéskor  
NO = Alaphelyzetben nyitott = Szelep nyit feszültségmentesítéskor

<sup>2)</sup> Halogénmentes kivétel a VDE 0207-24 előírás szerint

## Kábelek áttekintése

Cikkszám	Raktári szám	Leírás	Kábelhossz	Szelepmozgatók
ASY21L10	S55845-Z278	PVC kábel	1 m	STA121.65/00, STA321.65/00, STP121.65/00, STP321.65/00,
ASY21L20	S55845-Z279	PVC kábel	2 m	
ASY21L50	S55845-Z280	PVC kábel	5 m	
ASY21L100	S55845-Z281	PVC kábel	10 m	
ASY21L10H	S55845-Z282	Halogénmentes kábel	1 m	
ASY21L50H	S55845-Z283	Halogénmentes kábel	5 m	
ASY21L100H	S55845-Z284	Halogénmentes kábel	10 m	
ASY61L10	S55845-Z285	PVC kábel, nincs pozíció visszajelzés	1 m	STA161.65L10 STA162.65L10 STP161.65L10 STP162.65L10
ASY61L20	S55845-Z286	PVC kábel, nincs pozíció visszajelzés	2 m	
ASY61L50	S55845-Z287	PVC kábel, nincs pozíció visszajelzés	5 m	
ASY61L100	S55845-Z288	PVC kábel, nincs pozíció visszajelzés	10 m	
ASY61L10H	S55845-Z289	Halogénmentes kábel, nincs pozíció visszajelzés	1 m	
ASY61L50H	S55845-Z290	Halogénmentes kábel, nincs pozíció visszajelzés	5 m	
ASY61L100H	S55845-Z291	Halogénmentes kábel, nincs pozíció visszajelzés	10 m	
ASY62L10	S55845-Z292	PVC kábel, pozíció visszajelzés	1 m	
ASY62L20	S55845-Z293	PVC kábel, pozíció visszajelzés	2 m	
ASY62L50	S55845-Z294	PVC kábel, pozíció visszajelzés	5 m	
ASY62L100	S55845-Z295	PVC kábel, pozíció visszajelzés	10 m	
ASY62L10H	S55845-Z296	Halogénmentes kábel, pozíció visszajelzés	1 m	
ASY62L50H	S55845-Z297	Halogénmentes kábel, pozíció visszajelzés	5 m	
ASY62L100H	S55845-Z298	Halogénmentes kábel, pozíció visszajelzés	10 m	

### Adapterek más gyártóktól származó szelepekhez

Cikkszám	Raktári szám	Az alábbi gyártó szelepeihez
ASA04H	S55845-Z304	Beulco padlófűtés
ASA10	S55845-Z305	Strawa padlófűtés
ASA26	S55845-Z299	Giacomini
ASA59	S55845-Z300	Danfoss RAV/L
ASA72	S55845-Z301	Danfoss RAV
ASA78	S55845-Z302	Danfoss RA
ASA80	S55845-Z303	M30×1,5
AV52 <sup>1)</sup>	BPZ:AV52	COMAP
AV59 <sup>1)</sup>	BPZ:AV59	Vaillant
AV61 <sup>1)</sup>	BPZ:AV61	MMA Markaryd

<sup>1)</sup> Más gyártóktól származó szelepekhez való adapterrel és ASA80 adapterrel szerelve

### Szállítási terjedelem

A szelepmozgatókat, szelepeket és tartozékokat külön csomagban szállítjuk. Az ASA80 adapter a szelepmozgatók tartozéka.

### Megrendelés (példa)

Cikkszám	Raktári szám	Megnevezés	Darabszám
STA321.65L10	S55174-A200	Termoelektromos szelepmozgató	10

Adapterrel harmadik fél által szállított szelepekhez, lásd: Tartozékok, 9. oldal

Cikkszám	Raktári szám	Megnevezés	Darabszám
STP161.65L10	S55174-A215	Termoelektromos szelepmozgató	1
ASA78	S55845-Z302	Más gyártó által szállított szelepadapter a Danfoss RA szelephez	1

A kábelekkel kapcsolatban lásd a „Kábelek áttekintése” részt a 8. oldalon

Cikkszám	Raktári szám	Megnevezés	Darabszám
STA321.65/00	S55174-A210	Termoelektromos szelepmozgató	1
ASY21L100H	S55845-Z284	Halogénmentes kábel 10 m	1

Kábellel és adapterekkel kapcsolatban, lásd: Tartozékok, 9. oldal

Cikkszám	Raktári szám	Megnevezés	Darabszám
STA121.65/00	S55174-A211	Termoelektromos szelepmozgató	1
ASA26	S55845-Z299	Giacomini	1
ASY21L50	S55845-Z-280	PVC kábel: 5 m	1

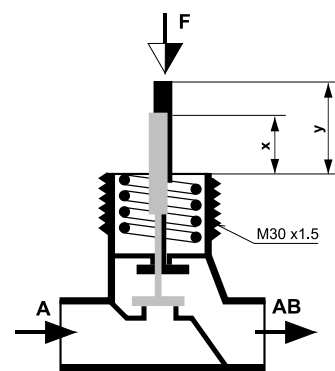
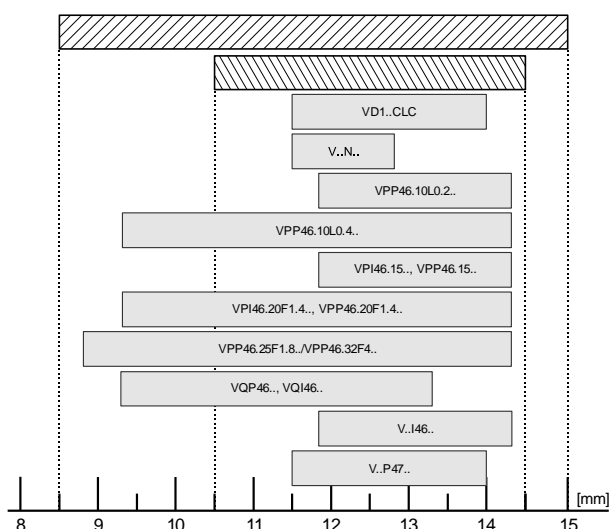
**Siemens szelepek**

Szeleptípus	Szeleptípus	Szelep- mozgató	$k_{vs}$ [m <sup>3</sup> /h]	$\dot{V}$ [l/h]	PN osztály	Adatlap
VDN.., VEN.., VUN..	Radiátor szelepek	STA..40..	0,09–1,41	–	PN 10	N2105, N2106
VPD..-135, VPE..-135, VPU..-135	Nyomásfüggetlen radiátorszelepek (PICV)	STA..40..	–	20–135		A6V13089932
VD1..CLC..	Kis szelepek	STA..40..	0,25–2,6	–		N2103
VVI46.., VXI46..	Zónaszelepek	STA..65..	2–5	–	PN16	N4842
VVP47.., VXP47.., VMP47..	Kis szelepek	STP..65..	0,25–4	–		N4847
VPP46.., VPI46..: DN 10, 15, 20, 25, 32	PICV szelepek	STA..65.., STP..65..	–	30–3400	PN25	N4855
VQP46.., VQI46..	PICV szelepek	STA..65..	–	30–1800		A6V11877580

$k_{vs}$  Névleges térfogatáram érték hideg vízre (5–30 °C) a teljesen nyitott szelepen keresztül ( $H_{100}$ ), 100 kPa (1 bar) nyomáskülönbség mellett

$\dot{V}$  Térfogatáram 0,5 mm szelepszár elmozdulásnál

**Siemens szelepek zárási mérete**



x Teljesen zárva

y Teljesen nyitva



Termoelektromos szelepmozgató, 6,5 mm-es szelepszár elmozdulással, ASA80 adapterrel



Termoelektromos szelepmozgató, 4 mm-es szelepszár elmozdulással, ASA80 adapterrel

**Más gyártók szelepei**

- Beulco
- Giacomini
- Herz
- Vaillant
- COMAP
- Honeywell/MNG
- MMA Markaryd
- Watts (Cazzaniga)
- Danfoss
- Heimeier
- Strawa

Címe	Tartalom	Dokumentum azonosító
Termoelektromos szelepszegzőgatók STA..., STP..	Adatlap: Termékleírás	A6V14028280
Termoelektromos szelepszegzőgatók STA..., STP..,	Kiegészítő szerelési leírás	A5W00365796 (A6V14047515)
Termoelektromos szelepszegzőgatók	Szerelési leírás	
ST..161.40L10		A5W00438734A (A6V14084612)
ST..321.40L10		A5W00438744A (A6V14084638)
ST..121.40L10		A5W00438748A (A6V14084639)
ST..162.65L10		A5W00438750A (A6V14084666)
ST..161.65L10		A5W00438753A (A6V14084669)
ST..121.65..		A5W00442573A (A6V14084671)
ST..321.65..		A5W00442575A (A6V14084672)
ST..321.65/00		A5W00442578A (A6V14084673)
ST..121.65/00		A5W00442580A (A6V14084674)
ST..126.40L10		A5W00442582A (A6V14084676)
ST..326.40L10		A5W00442584A (A6V14084677)
Szelepek		
Termékkínálat áttekintése	Adatlap: Termékleírás	N2100
VDN1.., VEN1.. radiátorszelepek		N2105
ST..121.., VDN2.., VEN2.., VUN2..		N2106
Nyomásfüggetlen radiátorszelepek (PICV) VPD..-135, VPE..-135, VPU..-135		A6V13089932
Kis szelepek (VD1..CLC.)		N2103
2 és 3 járatú zónaszelepek PN16 VVI46.., VXI46..		N4842
2 és 3 járatú zónaszelepek PN16 VVP47.., VXP47..		N4847
PICV szelepek PN25 VPP46.., VPI46..		N4855
Nyitó/záró PICV szelepek PN25 VQP46.., VQI46..		A6V11877580

**⚠ VIGYÁZAT**



**Nemzeti biztonsági előírások**

A nemzeti biztonsági előírások be nem tartása személyi sérüléshez és/vagy anyagi kár kialakulásához vezethet.

- Vegye figyelembe a vonatkozó nemzeti rendelkezéseket és tartsa be a megfelelő biztonsági előírásokat.

**⚠ VIGYÁZAT**



**Sérülésveszély áramütés miatt**

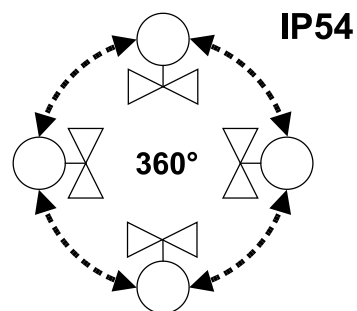
- Ne végezzen szerelési munkát hibás/sérült kábel esetén.
- A készüléket áramtalanítsa felszerelés vagy eltávolítás előtt.
- Ne érjen hozzá a kábel a meleg csövekhez.
- Használjon külső biztosítékot a védelemre.
- A 24 V-os változatokat olyan transzformátorral vagy tápegységgel kell meg táplálni, amely megfelel az IEC 60730-1 biztonsági extra kisfeszültségre vonatkozó követelményeinek, valamint az IEC 61558-2-6 vagy az IEC 61558-2-16 követelményeinek.

Szerelési útmutató mellékelve (lásd 11. oldal)

### Rögzítési pozíciók

A szelepszakasztók bármilyen pozícióban felszerelhetők.

Az IP54 védettség garantált.



### Felszerelés a szelepre



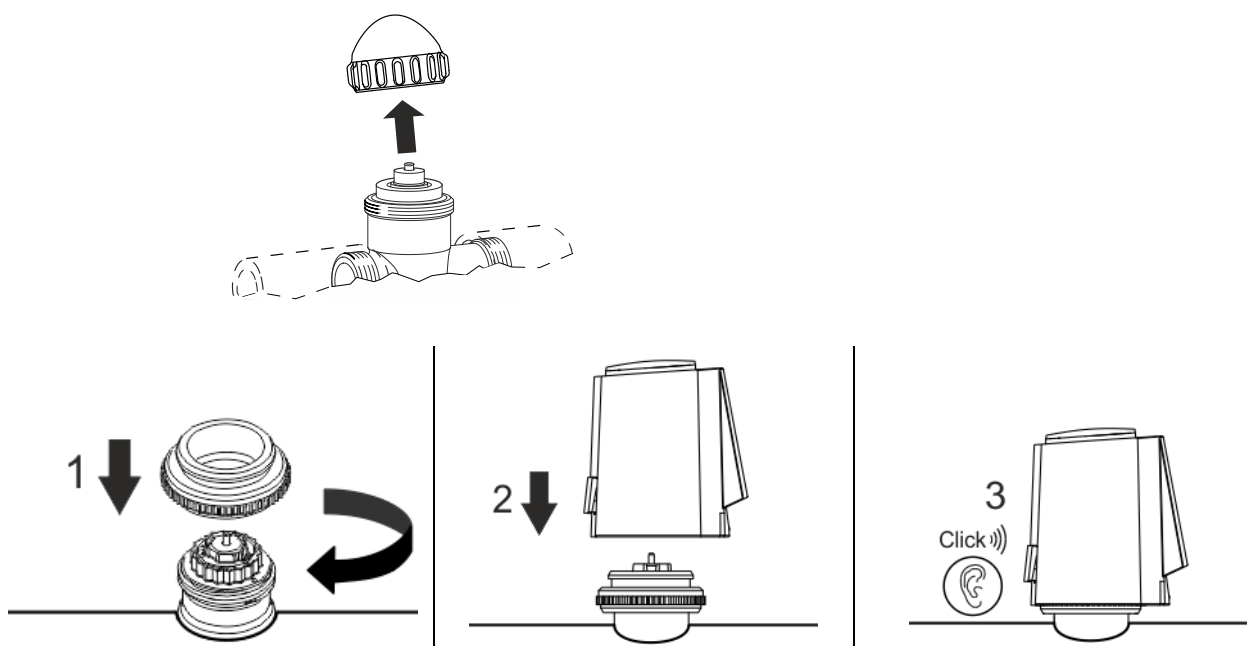
A szerelés megkezdése előtt áramtalanítsa a mozgatót.

Ne használjon szerszámot vagy fogót!

⇒ Távolítsa el a védőkupakot a szeleptestről

1. Csavarja fel kézzel a szelepadaptert a szelepre
2. Helyezze a szelepszakasztót függőlegesen a szelepadapterre
3. rögzítse a szelepszakasztót kézzel úgy, hogy függőlegesen nyomást gyakorol a szelepadapterre, amíg kattantást nem hall.

⇒ A felszerelés befejezését követően csatlakoztassa a tápfeszültséget.

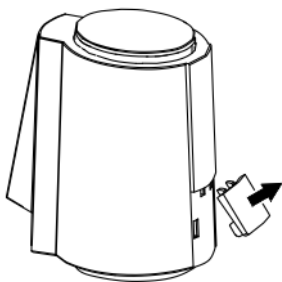


### Felszerelés más gyártók szelepeire

Bizonyos esetekben az ASA80 adaptert is használni kell más gyártók által szállított szelepekhez tartozó adapteren kívül, lásd: tartozékok fejezetnél, a 9. oldal

Az STA., STP.. termékek csomagolása tartalmazza az ASA80 adaptert is. Az adapter szükség esetén külön is megrendelhető.

## Leszerelés elleni védelem



A biztosítólap eltávolításával megakadályozható a termomotor leszerelése, így a mozgató helyzete biztosítható, pl. egy radiátoron (illetéktelen hozzáférés/lopás elleni védelem).

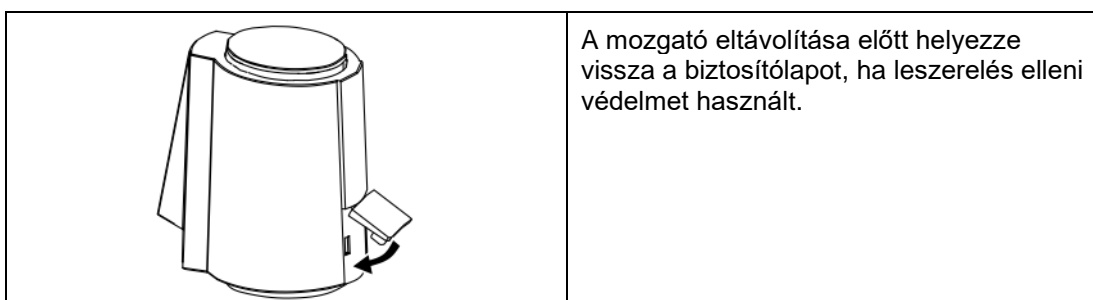
## Leszerelés



A leszerelés megkezdése előtt, szüntesse meg a tápellátást.



Vigyázat! A szeleptest még forró lehet. Várja meg, amíg a készülék lehül.



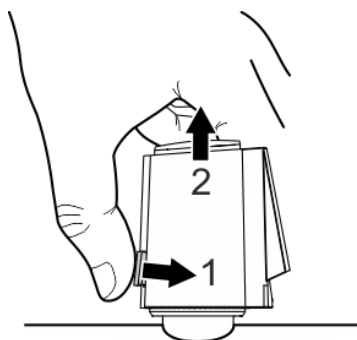
Ne használjon szerszámot vagy fogót!

1. Finoman nyomja meg a biztosítólapot

⇒ A rögzítés leold.

2. Kézzel emelje fel függőlegesen a mozgatót.

A szelepadapter a szelepen maradhat, ha másik STA../STP.. mozgatót fog felszerelni.



## Karbantartás

Az STA.. és STP.. szelepmozgatók karbantartásmentes szerelvények.



Ez a szimbólum vagy bármely más nemzeti címke azt jelzi, hogy a terméket, annak csomagolását és adott esetben az elemeket nem szabad háztartási hulladékként kidobni.

Töröljön minden személyes adatot, és a helyi és nemzeti jogszabályoknak megfelelően szelektív gyűjtő- és újrahasznosító telephelyen ártalmatlanítsa a terméket.

További részletekért lásd: [Siemens információk az ártalmatlanításról](#).

## Jótállás

Az egyes alkalmazásokra vonatkozó műszaki adatok csak a „Eszköz kombinációk” fejezet alatt felsorolt Siemens termékekkel együtt használva érvényesek. A Siemens nem vállal semmiféle jótállást abban az esetben, ha a termoelektromos mozgatókat más gyártók szerelvényeivel használják.

Tápellátás		
Tápfeszültség	ST..121.., STA126.., ST..162..	24 V AC/DC +20%/-10%, 50–60 Hz (AC változat)
	ST..161..	24 V AC -10 %/+20 %, 50–60 Hz
	ST..321..	230 V AC +/-10 %, 50–60 Hz
Teljesítményfelvétel	ST..65..	1,2 W
	ST..40..	1,0 W
Bekapcsolási áramfelvétel	ST..21.40.., ST..26..	<300 mA max. 2 percig
	ST..16..	<320 mA max. 2 percig
	ST..21.65..	<550 mA max. 100 ms-ig
Névleges túlfeszültség	ST..121.., STA126.., ST..161.., ST..162.. (24 V-os változatok)	1000 V
	ST..321.. (230 V-os változatok)	2500 V
Segédkapcsoló (pozíciókapcsoló)	ST..126.40L10	3 A rezisztív terhelés
		1 A induktív terhelés
	ST..326.40L10	5 A rezisztív terhelés
		1 A induktív terhelés
Csatlakozó kábel	Hosszúság	Lásd: „Kábelek áttekintése” a 8. oldalon
	Keresztmetszet	2 x 0,75 mm <sup>2</sup>

Működési adatok			
Futásidő	ST..161.40..	24 V AC	30 s/mm
	ST..121.40..	24 V AC/DC	kb. 3,5 perc
	ST..321.40..	230 V AC	
	STA326.40..		
	STA126.40..	24 V AC/DC	
	ST..162.65..	24 V AC/DC	30 s/mm
	ST..161.65..	24 V AC	
	STA121.65..	24 V AC/DC	kb. 4,5 perc
	STA321.65...	230 V AC	
Állítóerő	ST..65..	125 N	
	ST..40..	100 N	
Névleges szelepszár elmozdulás (löket)	STA..65.., STP..65..	6,5 mm	
	STA..40.., STP..40..	4,0 mm	
Megengedett középhőmérséklet		1–100 °C <sup>1)</sup>	

Védettség		
Védelmi osztály	ST..121.., STA126.., ST..161.., ST..162.. (24 V AC/DC)	III az IEC 60730-1 szerint
	ST..321.., ST..326.. (230 V AC)	II az IEC 60730-1 szerint
Burkolat védettsége		IP54 az EN 60529 szerint

Környezeti feltételek		
Működés		IEC 60721-3-3:2019
	Hőmérséklet	0–50 °C
	Páratartalom (nem kondenzálódó)	<85% relatív páratartalom
Szállítás, tárolás		IEC 60721-3-1:2019 IEC 60721-3-2:2019
	Hőmérséklet	-25 és 70 °C között
	Páratartalom (nem kondenzálódó)	<85% relatív páratartalom

Irányelvek és szabványok		
EU-irányelvek	Kisfeszültségű villamos berendezésekre vonatkozó irányelv: 2014/35/EU EMC irányelv 2014/30/EU GL RoHS 2011/65/EU	
Az Egyesült Királyság irányelvei	SI 2016 No. 1101 Elektromos berendezések vonatkozó (biztonsági) előírások, 2016, és a kapcsolódó módosítások SI 2016 No. 1091 Elektromágneses összeférhetőségi előírások, 2016, és a kapcsolódó módosítások SI 2012 No. 3032 Egyes veszélyes anyagok elektromos és elektronikus berendezésekben való használatának korlátozására vonatkozó 2012. évi előírások, és a kapcsolódó módosítások	
Szabványok	EN 60730-1:2011 EN 60730-2-14:1997 + A1:2001 + A11:2005 + A2:2008 EN IEC 63000:2018	
EU DoC	STA..	8000072738 <sup>2)</sup>
	STP..	A5W00004469 <sup>2)</sup>
UKCA DoC	STA..	A5W00508176A <sup>2)</sup>
	STP..	A5W00508178A <sup>2)</sup>

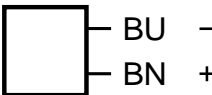
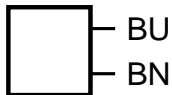
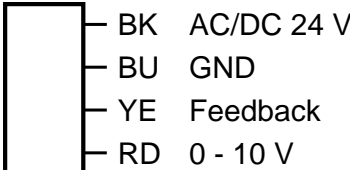
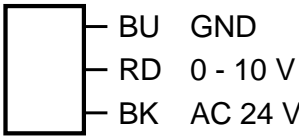
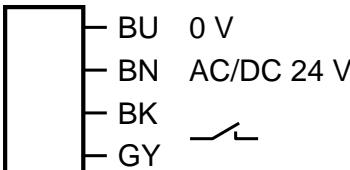

Környezetvédelmi kompatibilitás		
A termék környezetvédelmi nyilatkozata *) tartalmazza a részletes adatokat a környezetvédelmi szempontból kompatibilis terméktervezésről és értékelésekről (RoHS megfelelés, anyagösszetétel, csomagolás, környezeti előnyök, ártalmatlanítás).	ST..40	A5W00580039A <sup>2)</sup>
	ST..65..	A5W00580036A <sup>2)</sup>
	ST..65/00	A5W00580038A <sup>2)</sup>
	ST..26..	A5W00580040A <sup>2)</sup>

Méretek	
Menet	M30×1,5
Szé x Ma x Mé	Lásd: „Méretek” fejezet a 19. oldalon
Súly	


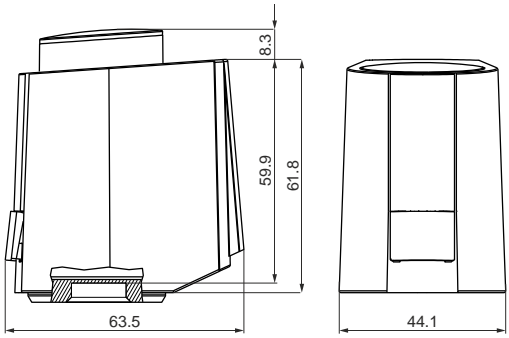
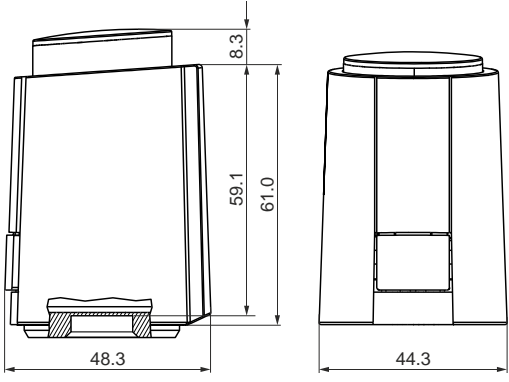
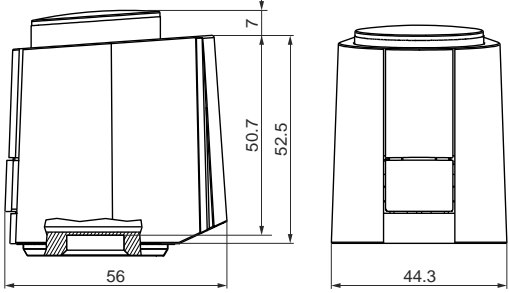
- 1) Adaptertől függően magasabb hőmérséklet lehetséges
- 2) A dokumentumok elérhetők a következő címen: <http://www.sid.siemens.com>


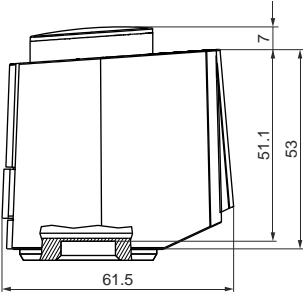
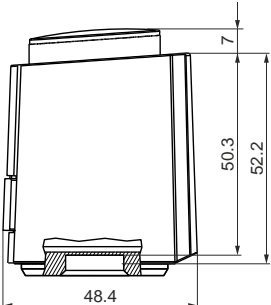
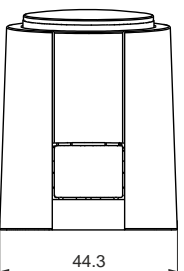
## Kapcsolási rajzok

### Belső diagram

ST..121.65.. / ST..121.40.. 24 V AC/DC		ST..321.65.. / ST..321.40.. 230 V AC	
			
ST..162.65.. 24 V AC/DC		ST..161.65.. / ST..161.40.. 24 V AC	
			
ST..126.40.. 24 V AC/DC		ST..326.40.. 230 V AC	
			
BN	barna	GY	szürke
BK	fekete	RD	piros
BU	kék	YE	sárga
GND	Védő földelés		

Méreték

[mm]	Cikkszám	 [kg]
	ST..161.65..	0.111
	ST..162.65..	
	ST..321.65..	0,110
	ST..121.65..	
	ST..321./00	0.150
	ST..121./00	
	ST..326.40..	0.150
	ST..126.40..	

[mm]	Cikkszám	 [kg]
	ST..161.40L10	0.111
	ST..321.40L10	0,100
	ST..121.40L40	

Cikkszám	Raktári szám	Ettől a változattól érvényes	Cikkszám	Raktári szám	Ettől a változattól érvényes
STA121.65L10	S55174-A201	..A	STP121.65L10	S55174-A203	..A
STA321.65L10	S55174-A200	..A	STP321.65L10	S55174-A202	..A
STA121.65L20	S55174-A205	..A	STP121.65L20	S55174-A207	..A
STA321.65L20	S55174-A204	..A	STP321.65L20	S55174-A206	..A
STA121.65H20 <sup>2)</sup>	S55174-A208	..A	STP121.65/00	S55174-A213	..A
STA321.65H20 <sup>2)</sup>	S55174-A209	..A	STP321.65/00	S55174-A212	..A
STA121.65/00	S55174-A211	..A	STP161.65L10	S55174-A215	..A
STA321.65/00	S55174-A210	..A	STP162.65L10	S55174-A217	..A
STA161.65L10	S55174-A214	..A	STP121.40L10	S55174-A221	..A
STA162.65L10	S55174-A216	..A	STP321.40L10	S55174-A220	..A
STA121.40L10	S55174-A219	..A	STP161.40L10	S55174-A223	..A
STA321.40L10	S55174-A218	..A			
STA126.40L10	S55174-A225	..A			
STA326.40L10	S55174-A224	..A			
STA161.40L10	S55174-A222	..A			

Kiadta:  
Siemens Switzerland Ltd  
Smart Infrastructure  
Global Headquarters  
Theilerstrasse 1a  
CH-6300 Zug  
+41 58 724 2424  
[www.siemens.com/buildingtechnologies](http://www.siemens.com/buildingtechnologies)

© Siemens Switzerland Ltd, 2023  
A változtatás joga fenntartva.

---

Dokumentum azonosító A6V14028280hu--\_a

Kiadás 2023-06-02