

## Új SSB... SSC... és SSF... szelepmozgatók

Termékújdonosság:

Termékek leírása, új termékek elérhetősége



Száma: 11X292BC

2023 Június

### Termékek

SSF161.05HF

SSB161.05HF

SSC161.05HF

## Tartalomjegyzék

---

1	Új termék típusok bevezetése.....	3
	Bemutakozás .....	3
	Stratégiai piaci szegmentáció és értékesítési szemlélet.....	4
	Termékek leírása .....	4
2	Logisztika, szállítás .....	6
	Termék elérhetőség .....	6
	Előd termékek kiváltása.....	7
3	Termékek ára .....	7
4	Kapcsolat .....	8

# 1 Új termék típusok bevezetése

## Bemutakozás

Az átfogó "Modulációs Helyiség Szelepmozgatók" projekt keretében az elektromotoros szeleppállítók új platformját vezeti be a Siemens. Az általános cél a szobai szelepmozgatók termékcsaládjának (SS..) folyamatos és rendszer szintű frissítése, a portfólió ésszerűsítése és technológiai fejlesztése a jelenlegi és jövőbeli piaci igényeknek megfelelően. Az agilis és ésszerű fejlesztési módszertannak megfelelően a projekt különböző fázisokból és egymásra épülő frissítési hullámokból áll. A végső cél a Siemens termék portfólió további erősítése minden csatornán, a legmodernebb termékpaletta versenyképes áron történő biztosítása partnereink igényeinek kiszolgálásához.

Az első hullámban a 200N/300N modulációs mozgatók újulnak meg, melynek keretében bemutatjuk az alábbi **modulációs „fail-in-place” termékeket**: SSF161.05H, SSB161.05HF, SSC161.05HF, SSB161.05UT, SSC161.05UT.

Cikkszám	Raktári szám	Működtető feszültség	Futási sebesség	Futásidő 2.5 mm	Vezérlőjel	Mozgató karakteriszt.	Pozíció visszajelz.	Kézi működtetés	Elektrom. bekötés
SSF161.05HF	S55180-A131	AC/DC 24 V	5 s/mm	12.5 s	DC 0...10 V	Lineáris	Van	Van	Levehető kábel
SSB161.05HF	S55180-A134	AC/DC 24 V	5 s/mm	12.5 s	DC 0...10 V	Lineáris	Van	Van	Levehető kábel
SSC161.05HF	S55180-A101	AC/DC 24 V	5 s/mm	12.5 s	DC 0...10 V	Lineáris	Van	Van	Levehető kábel
SSB161.05UT	S55180-A148	AC/DC 24 V	5 s/mm	12.5 s	DC 0...10 V	Lineáris	Van	Van	Terminál Blokk
SSC161.05UT	S55180-A149	AC/DC 24 V	5 s/mm	12.5 s	DC 0...10 V	Lineáris	Van	Van	Terminál Blokk

A következőkben 3 további bevezetés várható, amiben modulációs „Fail-Safe (rugós)” mozgatók, 3-pontos mozgatók és kommunikációképes mozgatók lesznek bemutatva - hamarosan.

Az új mozgatók legfőbb jellemzői a következők:

- Modern „**state-of-the-art**” **SS-sorozatú** szelepmozgatók hűtött mennyezetekhez, VAV és fan coil alkalmazásokhoz
- **Versenyképes ár** – a moduláris kialakításnak, a gyártás optimalizálásának és a költség-optimalizált architektúrájának köszönhetően
- Továbbfejlesztett és „**best-in-class**” **termékek** – rugalmasság, könnyű használhatóság, IP54 védettség, LED-es üzemállapot kijelzés
- **Komplett termékportfólió** – hogy minden ügyféligeny egyetlen forrásból kielégíthető legyen
- **Eddigi termékekkel meglévő kompatibilitás**



Illusztráció: Új szelepmozgatók áttekintése

## Stratégiai piaci szegmentáció és értékesítési szemlélet

Az új termékek az **ügyfelekkel történt szoros egyeztetések alapján** lettek kifejlesztve, segítve őket **munkafolyamataik optimalizálásában** és lefedve legfőbb szükségleteiket: úgymint a megfelelő HVAC termékek gyors előválasztása a projekt tervezési fázisában, a készülékek felhasználó-barát szerelhetősége, a gyors üzembehelyezhetőség és mérnöki hatékonyság támogatása, stb.

## Termékek leírása

A meglévő SS.. szelepmozgatók már jól bejártott termékek a világ piacain. Az új generációs SS.. szelepmozgatók többlet értékeket kínálva váltják le elődeiket és válaszolnak a legújabb piaci igényekre \*.

Cikkszám	Előd termék (amit levált)	Működtető feszültség	Futás sebesség	Futásidő 2.5 mm	Vezérlőjel	Mozgató karakterisztika	Vissza-jelzés	Kézi működtetés	Elektromos csatlakozás
SSF161.05HF	SSP61	AC/DC 24 V	5 s/mm	12.5 s	DC 0...10 V	Lineáris	Van	Van	Kivehető kábel
SSB161.05HF	SSB61	AC/DC 24 V	5 s/mm	12.5 s	DC 0...10 V	Lineáris	Van	Van	Kivehető kábel
SSC161.05HF	SSC61	AC/DC 24 V	5 s/mm	12.5 s	DC 0...10 V	Lineáris	Van	Van	Kivehető kábel
SSB161.05UT	S55180-A148	AC/DC 24 V	5 s/mm	12.5 s	DC 0...10 V	Lineáris	Van	Van	Terminál Blokk
SSC161.05UT	S55180-A149	AC/DC 24 V	5 s/mm	12.5 s	DC 0...10 V	Lineáris	Van	Van	Terminál Blokk

\*Részletes információkért tekintse meg a termék adatlapokat

Az SS... szelepmozgatók tipikusan az alábbi alkalmazásokhoz használhatók:

**Szoba & zóna alkalmazások:**

- Fan coil
- Radiátor
- Zónaszelep
- VAV+ alkalmazások
- Hűtőgerenda
- Hűtött/fűtött mennyezet

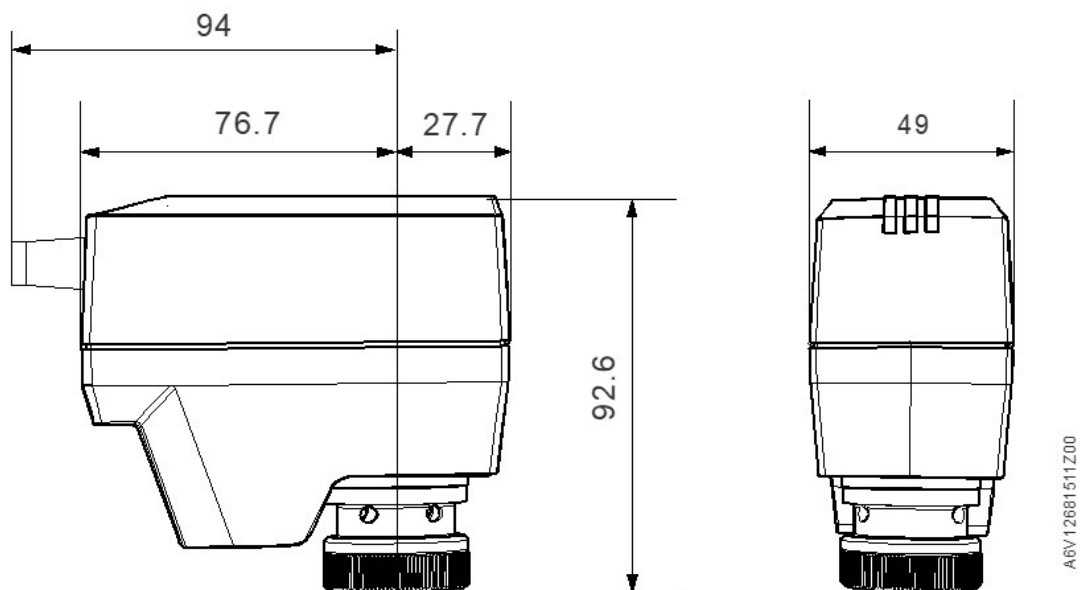
**Primer rendszer alkalmazások:**

- Kis légkezelők

A szelepmozgatók **legfőbb jellemzői:**

- Szelepszár elmozdulás: 1.2mm - 6.5mm
- Alacsony zajszint (<30dB)
- Kézi működtetés 3mm-es imbuszkulccsal
- LED kijelzés: Pozíció és elmozdulás
- Elő-beállítottság: Nincs szükség DIP-kapcsolós beüzemelésre, gyors és hibamentes szerelhetőség
- Robusztus, modern és kompakt design

mm



Illusztráció: SSF161.05HF, SSB161.05HF és SSC161.05HF méretei

## 2 Logisztika, szállítás

### Termék elérhetőség

Az új termékek raktárról elérhetők a Siemens központi Nürnbergi raktárából.

### Kiváltott termékek

Az alábbi táblázatban található meg az információk az előd termékek kiválthatóságáról:

Cikkszám	Leírás	Kiváltó új cikkszám
SSP61	Elektromotoros szelepmozgató, 160 N, 2.5 mm, 1.5 m, AC/DC 24 V, DC 0...10 V	SSF161.05HF
SSB61	Elektromotoros szelepmozgató, 200 N, 5.5 mm, AC/DC 24 V, 1.5 m, DC 0...10 V	SSB161.05HF <sup>1</sup> / SSB161.05UT <sup>2</sup>
SSB619	Elektromotoros szelepmozgató, 200 N, 5.5 mm, AC/DC 24 V, 1.5 m, DC 0...10 V	SSB161.05HF <sup>1</sup> / SSB161.05UT <sup>2</sup>
SSC61	Elektromotoros szelepmozgató, 300 N, 5.5 mm, AC/DC 24 V, DC 0...10 V	SSC161.05HF <sup>1</sup> / SSC161.05UT <sup>2</sup>
SSC619	Elektromotoros szelepmozgató, 300 N, 5.5 mm, AC/DC 24 V, DC 0...10 V	SSC161.05HF <sup>1</sup> / SSC161.05UT <sup>2</sup>

1/ szelepmozgató levehető bekötő kábellel

2/ szelepmozgató terminál blokk kialakítással

## Előd termékek kiváltása

Előd termékek cikkszama	Új termékek cikkszama		
	leveshető kábellet	Terminál blokkal	Megjegyzés
SSP61	SSF161.05HF	-----	
SSB61/SSB619	SSB161.05HF	SSB161.05UT	Kétféle elektromos bekötési metóduş biztosítása a különböző felhasználó igények jobb kiszolgálására
SSC61/SSB619	SSC161.05HF	SSC161.05UT	Kétféle elektromos bekötési metóduş biztosítása a különböző felhasználó igények jobb kiszolgálására

**Megjegyzés.:** Az előd termékekből egy biztonsági készlet raktározva lesz cserék és/vagy garanciális igények kiszolgálásához.

### 3 Termékek ára

---

Az új termékek az előd termékekhez képest kedvezőbb áron kerülnek bevezetésre.

## 4 Kapcsolat

---

Amennyiben bármi további kérdése van az új termékekkel kapcsolatban, kérjük keresse Siemens kapcsolattartóját:

Siemens Zrt. SI  
Building technology ágazat  
CPS - Szabályozástechnikai Termékek és Rendszerek üzletág

H-1143 Budapest,  
✉ Gizella u. 51-57.  
Hungary

@ [cps.hu@siemens.com](mailto:cps.hu@siemens.com)