

Elektromotoros szelepmozgatók

SSF161.05HF, SSB161.05HF, SSC161.05HF



Nyomásfüggetlen kombi szelepekhez, kis szelepekhez és más gyártók szelepéhez

- AC/DC 24 V működtető feszültség, DC 0...10 V vezérlőjel
- Szelepszár elmozdulás automatikus kalibrációja
- Közvetlen rögzítés a hollandival, nincs szükség szerszámra
- Kézi állítási lehetőség, pozíció és működési állapot kijelzése (LED)
- SSF161.05HF, SSB161.05HF: 200 N állítóerő
- SSC161.05HF: 300 N állítóerő
- Több szelepmozgató párhuzamos működtetése lehetséges
- Levehető kábel, standard kábelhossz: 1.5 m
Opcionális: 3 m és 6 m kábelhossz, Halogén-mentes kábelek

Felhasználás

- 2W..K., 3W., 4W.. kis szelepekhez: kompatibilis az SSF161.05HF mozgatóval
- VVP., VXP., VMP.. kis szelepekhez: kompatibilis az SSF161.05HF, SSB161.05HF, SSC161.05HF mozgatókkal
- Landis & Gyr VVG., VXG.. szelepekhez: kompatibilis az SSC161.05HF mozgatóval
- Tipikusan hűtött mennyezetekhez, VAV és fan coil készülékekhez
- Max.10 db SSF161.05HF, SSB161.05HF, SSC161.05HF működtethető párhuzamosan, feltéve, hogy a vezérlőjel erőssége ezt biztosítani tudja.

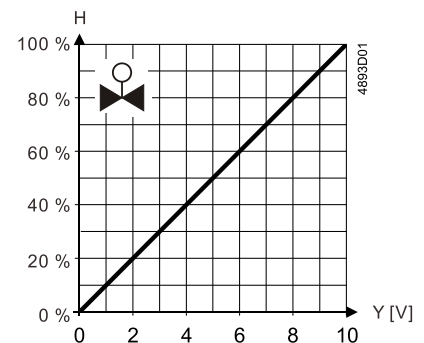
Műszaki kialakítás

Amikor a szelepmozgatót DC 0...10 V vezérlőjel működteti, annak hatására lineáris elmozdulás generálódik, amely a szelepszárra továbbítódik. Ez a mechanikus elmozdulás fogja szabályozni a szelepszár helyzetét.

Ha nincs külön megjelölve, akkor a jelen dokumentumban található működési leírás azokra a szeleptípusokra vonatkozik, amelyek teljesen le vannak zárva, amikor a szelepszár ki van tolódva, azaz amikor nincs rájuk a szelepmozgató felszerelve.

DC 0...10 V vezérlőjel


- A szelep az Y pozícionáló jel arányában nyit/zár.
- DC 0 V-nál a szelepmozgató szára be van húzódva, az NC szelep teljesen le van zárva, az NO szelep pedig teljesen ki van nyitva.
- Ha nem kap áramot a mozgató, akkor a mindenkori állapotában marad.
- Ez a szelepmozgató 0...10 V pozíció-visszajelzést ad, mely feszültségérték arányos a szelep szárának elmozdulásával / pozíciójával.



Y = Vezérlőjel Y [V]

H = A kalibrált szelepszár elmozdulás százalékos értéke

LED kijelzés

Állapot	LED jelzési mintázatok
Változatok	SSF161.05HF, SSB161.05HF, SSC161.05HF 
Moduláció: szelepszár behúzódik	Sorban villogó zöld jelzés: LED1-->LED2-->LED3 (500 ms mindegyik)
Moduláció: szelepszár kitolódik	Sorban villogó zöld jelzés: LED3-->LED2-->LED1 (500 ms mindegyik)
Szelepszár pozíciója	H0-nál (teljesen kitolódva)-H40: Folyamatos zöld (LED1) H40 - H60-nál: Folyamatos zöld (LED 2) H60 - H100-nál (teljesen behúzva): Folyamatos zöld (LED3)
Kalibráció	Villogó zöld (LED2): 100 ms-ig be, 100 ms-ig ki
Hiba *	Folyamatos piros (LED2)
Kézi működés	Villogó zöld / piros váltakozva (LED2): Zöld 500 ms-ig, piros 500 ms-ig

* Tipp: A hibát okozhatja mechanikai meghibásodás vagy kalibrációs probléma. Újra kalibrálásra vagy tápellátás reset-re lehet szükség.

Típustáblázat

Cikkszám	Raktári szám	Működtető feszültség	Futásidő	Névleges állítóerő	Szelepszár elmozdulás tartomány	Vezérlőjel	Mozgató karakterisztika	Kábelhossz	Csatlakozó hollandi
SSF161.05HF	S55180-A131	AC/DC 24 V	5 s/mm	200 N	1.2...6.5 mm	DC 0...10 V	Lineáris	1.5 m	M30×1.5, műanyag
SSB161.05HF	S55180-A134	AC/DC 24 V	5 s/mm	200 N	1.2...6.5 mm	DC 0...10 V	Lineáris	1.5 m	¾", műanyag
SSC161.05HF	S55155-A101	AC/DC 24 V	5 s/mm	300 N	1.2...6.5 mm	DC 0...10 V	Lineáris	1.5 m	¾", fém

Kiegészítők

Cikkszám	Raktári szám	Leírás	Feszültség [V]	Kábelek száma	Kábelhossz [m]
ASY161L15	S55845-Z266	5x0.34	24	5	1.5
ASY161L30	S55845-Z267	5x0.34	24	5	3
ASY161L60	S55845-Z268	5x0.34	24	5	6
ASY161L15HF	S55845-Z269	5x0.34 Halogén-mentes	24	5	1.5
ASY161L30HF	S55845-Z270	5x0.34 Halogén-mentes	24	5	3
ASY161L60HF	S55845-Z271	5x0.34 Halogén-mentes	24	5	6

Rendelés

Rendelésnél, Kérjük pontosan megadni a cikkszámot és a mennyiséget.

Példa:

Cikkszám	Raktári szám	Leírás	Mennyiség
SSF161.05HF	S55180-A131	Elektromotoros szelepmozgató	2

Szállítás

A szelepek és szelepmozgatók gyárilag összeszerelve vagy külön is megrendelhetők. A szelepekre történő könnyebb felszerelés érdekében a külön megrendelt szelepmozgatók teljesen visszahúzott szelepszárral kerülnek leszállításra.

Az SSF161.05HF az alábbi szelep típusokkal használható

Cikkszám	Szelep típusa	K_{vs} [m ³ /h]	PN oszt.	Adatlap
VVP47..	2-járatú szelepek	0.25...4.0	PN 16	N4847
VXP47..	3- járatú szelepek	-		N4847
VMP47..	3- járatú szelepek T-bypass ággal	0.25...2.5		N4847
2W...K...	2- járatú szelepek	0.6...2.5		N4846
3W...	3- járatú szelepek	0.6...4.0		N4846
4W...	3- járatú szelepek T-bypass ággal	0.6...2.5		N4846
Egyéb	Más gyártóktól származó szelepek (M30x1.5), adapter nélkül	-	-	-

Az SSB161.05HF az alábbi szelep típusokkal használható

Cikkszám	Szelep típusa	K_{vs} [m ³ /h]	PN oszt.	Adatlap
VVP45..	2-járatú szelepek	0.25...6.3	PN 16	N4845
VVP45..S	2-járatú szelepek, CONEX kompressziós fittingekhez	0.63...2.5		N4854
VXP45..	3-járatú szelepek	0.25...6.3		N4845
VMP45..	3-járatú szelepek T-bypass ággal	0.25...4.0		N4845
VMP45..S	3-járatú szelepek T-bypass ággal, CONEX kompressziós fittingekhez	0.63...2.5		N4854

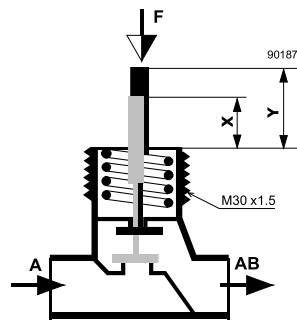
Az SSC161.05HF az alábbi szelep típusokkal használható

Cikkszám	Szelep típusa	K_{vs} [m ³ /h]	PN oszt.	Adatlap
VVP45..	2-járatú szelepek	0.25...25	PN 16	N4845
VVP45..S	3-járatú szelepek	0.25...25		N4854
VMP45..	3-járatú szelepek T-bypass ággal	0.25...4.0		N4845
VVG45.. ¹⁾	2-járatú szelepek	0.63...25		Utólagos felszerelés a korábbi Landis & Gyr szelepekre
VXG45.. ¹⁾	3-járatú szelepek	0.63...25		
X3i.. ¹⁾	3-járatú szelepek	0.7...14		

¹⁾ ASK30 összeépítő készlettel

Tudnivaló: Hogy biztosított legyen a zavarmentes működés más gyártók szelepeivel is, a szelepeknek az alábbi feltételeknek meg kell felelniük:

- Menetes csatlakozás a motor felé:
 - SSF161.05HF: M30×1.5
 - SSC161.05HF, SSB161.05HF: ¾"
- Névleges állítóerő:
 - SSF161.05HF, SSB161.05HF: > 200 N
 - SSC161.05HF: > 300 N
- Méret X ≥ 8.3 mm
- Méret Y ≤ 14.8 mm



Szabályozók

Típus	AC/DC 24 V
	DC 0...10 V
DXR2	DXR2..
RXB..	RXB39.1..

Kombinálható szobatermosztátok

Típus	Részletesebben
RDG..	RDG260, RDG264KN, RDG160T, RDG160KN
RDU..	RDU340
RCU..	RCU50..

Termék dokumentáció

Téma	Cím	Dokumentum ID
Szerelés és bekötés	Szerelési leírás	A6V13122035
Szabványok és előírások	CE tanúsítvány	A5W00254962A
	RCM megfelelés	A5W00254983A
Környezetvédelmi megfelelés	Környezetvédelmi igazolás SSB161.05HF, SSC161.05HF, SSF161.05HF -hez	A5W00242127A

A további kapcsolódó dokumentumok (mint pl. környezetvédelmi tanúsítványok, CE tanúsítvány, stb., ugyancsak letölthetők az alábbi internet címről:

www.siemens.com/bt/download

Tudnivalók

Műszaki tudnivaló

A szelepszabályozókat a vonatkozó helyi elektromos előírásoknak megfelelően kell bekötni (lásd "Bekötési ábrák [▶ 12]").

⚠ FIGYELEM



Nemzeti biztonsági előírások

A vonatkozó nemzeti biztonsági előírások be nem tartása személyi sérüléshez vagy anyagi kár kialakulásához vezethet.

- Vegye figyelembe a nemzeti szabályozást és tartsa be a megfelelő biztonsági előírásokat.

Az előírt hőmérsékleteket be kell tartani (lásd "Műszaki adatok [▶ 10]"). A szelepmozgató csatlakozó kábele hozzáérhet a forró szeleptesthez, feltéve, hogy a szeleptest hőmérséklete nem haladja meg a 80 °C-t.

Szerelés

⚠ FIGYELEM

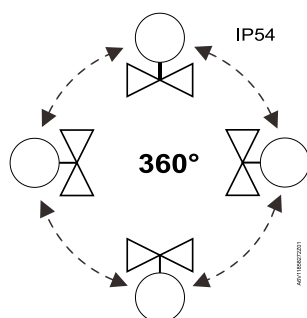


- Ne használjon vízpumpa fogót, vagy más szerszámot a hollandi meghúzásához.
- Kerülje el az oldalirányú nyomást vagy (a kábel) feszülést a felszerelt szelepmozgaton!

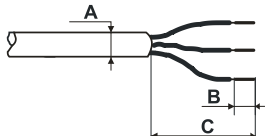
A szelep és a szelepmozgató a helyszínen könnyen összeépíthetők:

- Távolítsa el a védő kupakot a szelep testéről.
- Helyezze fel a szelepmozgatót és húzza meg kézzel a rögzítő hollandit.
- Részleteket lásd a mellékelt "Szerelési leírásban" képekkel is illusztrálva.

Elhelyezés



Bekötés

	A [mm]	B [mm]	C [mm]
	5.5	6.0	60
Krimpelő érvéghüvely a csatlakozó kábel csupaszított vezetékén.			

- Minden vonatkozó hőmérséklet határt be kell tartani (lásd "Műszaki adatok [▶ 10]").
- Ne csavarja meg a csatlakozó kábelt.
- A mágnesek (mágneses tér) tönkre tehetik a szelepmozgatót.
- Gondoskodjon a tápfeszültségről való leválaszthatóságról, például építsen be egy kismegszakítót vagy kapcsoló biztosítékot a vezérlőegység elé.

⚠ FIGYELEM



Nemzeti biztonsági előírások

A vonatkozó nemzeti biztonsági előírások be nem tartása személyi sérüléshez vagy anyagi kár kialakulásához vezethet.

- Vegye figyelembe a nemzeti szabályozást és tartsa be a megfelelő biztonsági előírásokat.

⚠ FIGYELEM



A fázisvágott és az impulzusszélesség-modulált (PDM) jelek nem alkalmazhatók. Az emberek egészségét és a vagyonbiztonságot garantáló előírásokat és követelményeket mindenkor be kell tartani!

Üzembehelyezés

Üzembehelyezéskor, a bekötést és a szelepmozgató mechanikus működését is ellenőrizni kell.

- Szelepmozgató szára kitolódik NO (alaphelyzetben nyitott) szelep zár, NC (alaphelyzetben zárt) szelep nyit
- Szelepmozgató szára behúzódik NO (alaphelyzetben nyitott) szelep nyit, NC (alaphelyzetben zárt) szelep zár

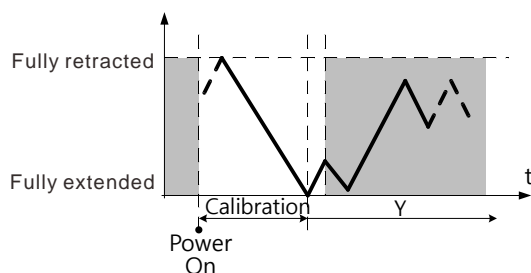
TUDNIVALÓ



A szelepmozgatót csak megfelelően beszerelt szelepre rátéve szabad beüzemelni!

Ön-kalibráció

Amint tápfeszültség alá kerül a mozgató, elvégez egy ön-kalibrációs folyamatot (teljesen behúzódik → teljesen kitolódik → alapjel).



⚠ FIGYELEM



Sosem szabad manuálisan beavatkozni az ön-kalibráció elvégzésének a folyamatába.

TUDNIVALÓ



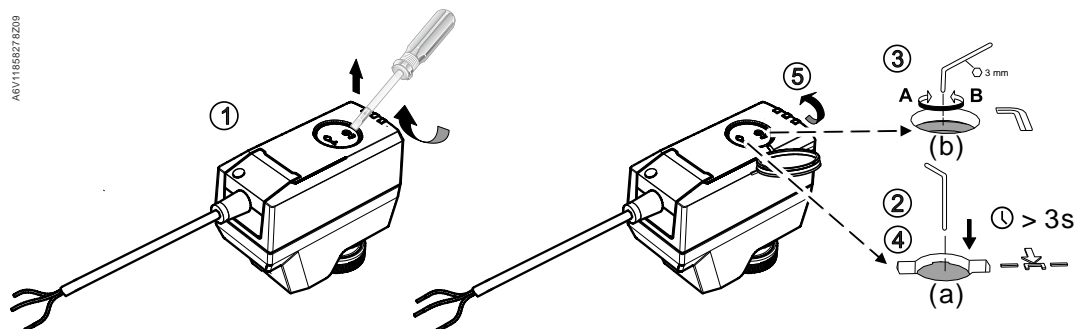
- A megfelelő kalibráció csak > 1.2 mm szelepszár elmozdulású szelepeknél tud megvalósulni. Olyan szelepeknél, ahol < 1.2 mm a szelepszár elmozdulás, ott a kalibráció hibát fog jelezni.
- Ha a kalibráció meghiúsul valamiért, akkor a szelepmozgató újabb kalibrációs folyamatot fog elindítani automatikusan 10 sec után.
- Három sikertelen kalibrációs folyamatot követően, a szelepmozgató tengelye kitolódva marad és a szelep lezár.

Kézi működtetés

Egy 3-mm-es hatlap fejű kulcs használható a szelepmozgató kézi beállításához.

A szelepmozgató tengelyének kézi működtetése

1. Nyissa fel a burkolatot egy megfelelő csavarhúzóval. Figyelem: az IP54 védetség nem áll fenn, ha a burkolat ki van nyitva!
2. Nyomja le és tartsa lenyomva a gombot (a) min. 3 sec.-ig (a lenti kép szerint).
 - A szelepmozgató mostantól nem vesz figyelembe semmilyen vezérlőjelet a szabályozóról.
3. Állítsa be a kívánt szelep pozíciót az imbuszkulcs elforgatásával (b) (a lenti kép szerint).
 - Óramutató járási irányába forgatva a kulcsot a szelepmozgató tengelye lefelé mozdul; ezzel ellentétesen forgatva pedig felfelé. A kézzel beállított pozíció fennmarad.
4. A kézi működtetésből való kilépéshez, ismét nyomja le és tartsa lenyomva a gombot min. 3 sec.-ig (a lenti kép szerint).
 - A szelepmozgató ekkor automatikusan elindít egy ön-kalibrációt. A szabályozóról érkező vezérlőjel ismét hat a mozgatóra.
5. Zárja vissza a burkolatot, hogy a védetség (IP54) biztosított legyen.



TUDNIVALÓ



Ha a szelepmozgató tápfeszültség alatt van, akkor nyomja le a gombot (a) kézi működtetés előtt és után is. Ha nincs tápfeszültség és vezérlőjel a mozgatón, akkor a kézi működtetés a gomb benyomása nélkül is elvégezhető (a).

Karbantartás

A szelepmozgatók karbantartást nem igénylő készülékek.

⚠ FIGYELEM



A működtető feszültséget minden helyszíni karbantartási munka megkezdése előtt le kell kapcsolni!

TUDNIVALÓ



Ha bármilyen szerviz tevékenységet végeznek a rendszeren, ügyelni kell, hogy:

- a tápfeszültséget ki kell kapcsolni.
- ha szükséges, az elektromos bekötéseket a terminálokból ki kell kötni.
- A szelepmozgatóknak mindig megfelelően rögzítettnek kell lennie a szelepen!

Hulladékkezelés



A készülékek elektronikai eszközöknek minősülnek a vonatkozó Európai előírások értelmében és nem kezelhetők együtt a háztartási hulladékokkal.

- Az eszközöket a megfelelő szelektív csatornákon keresztül kell ártalmatlanítani.
- Valamennyi vonatkozó helyi és nemzetközi előírást mindenkor maradéktalanul be kell tartani.

Jótállás

A megadott műszaki adatok csak abban az esetben garantálhatók, amennyiben a szelepmozgatókat az „Eszköz kombinációk” fejezetben megadott Siemens termékekkel használják. A Siemens nem vállal semmilyen garanciát a termékekhez kapcsolódóan, amennyiben a szelepmozgatókat más gyártók szelepeivel használják.

Open Source Software (OSS)

Szoftver licenz áttekintése

Ezek az eszközök nyílt forráskódú szoftvert (OSS) használnak. A termékben használt összes nyílt forráskódú szoftverösszetevő (beleértve a szerzői jogokat és a licencszerződést) elérhető az alábbi címen <http://siemens.com/bt/download>.

Firmware változat	OSS dokumentum		Készülék
	Dokumentum ID	Cím	
2.10.0 vagy újabb	A6V13503690	Read me OSS Modulációs szelepmozgatókhoz (200N,300N)	Mindegyik

Tápellátás		
Működtető feszültség	SSF161.05HF, SSB161.05HF	AC 24 V (± 15 %) vagy DC 24 V (± 20 %)
	SSC161.05HF	AC 24 V (± 20 %) vagy DC 24 V (± 20 %)
Frekvencia	50/60 Hz	
Teljesítmény felvétel	Normál működés	SSF161.05HF, SSB161.05HF: 3 VA SSC161.05HF: 3.5 VA
Fő biztosíték vagy kismegszakító	Külső, 2 A gyors kioldású	

Vezérlőjel bemenet	
Vezérlőjel	DC 0...10 V
Bemeneti ellenállás	100 kOhm
Párhuzamos működés (szelepszakítók száma)	Max. 10 ¹⁾

1) Feltéve, hogy a szabályozó kimenete elegendő teljesítményű.

Jel kimenet	
Visszajelzés U	DC 0...10 V
Max. kimeneti áramerősség	1 mA
Felbontás	1:100

Működési adatok	
Pozíció terhelés nélküli kontaktusnál Y	Lásd "Műszaki kialakítás [▶ 2]"
Futási gyorsaság	< 5 s/mm ± 25 %
Állítóerő	200 N: SSF161.05HF, SSB161.05HF 300 N: SSC161.05HF
Szelepszár elmozdulás	1.2...6.5 mm
Engedélyezett közeghőmérséklet a csatlakoztatott szelepekben	1...110 °C

Elektromos bekötés (beépített csatlakozó kábel)	
Kábelhossz (beépített)	1.5 m, VDE 0207-szerint
Az előre szerelt vezetékek kábel keresztmetszete	0.34 mm ² (5 ×)
Engedélyezett kábelhossz vezérlőjel kábel számára	20 m

Szerelés	
Rögzítés a szelepen	Műanyag rögzítő hollandi M30 × 1.5: SSF161.05HF ¾" belső menet: SSB161.05HF, SSC161.05HF
Elhelyezés	360° (bárhogy)

Szabványok	
EU megfelelés (CE)	A5W00254962A
RCM megfelelés	A5W00254983A
UKCA	A5W00257055A
Burkolat védettségi besorolása	IP 54
Védettségi osztály EN 60730-szerint	III
Szennyezettségi osztály (por)	2
Túlfeszültség kategória	III
Környezetvédelmi megfelelés	A termékek környezetvédelmi igazolása (SSF161.05HF, SSB161.05HF, SSC161.05HF: A5W00242127A) Tartalmaz minden kapcsolódó információt a környezetvédelmileg kompatibilis termék kialakításról, (RoHS megfelelés, anyagokról, csomagolásról, környezetvédelmi előnyökről, hulladékkezelésről).

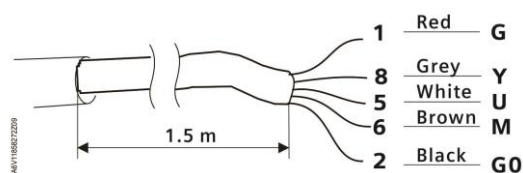
Burkolat színe	
Burkolat/alaplap	2003, Ti-szürke
Hollandi	SSF161.05HF, SSB161.05HF: RAL 9017 SSC161.05HF: kék és fehér

Általános környezeti feltételek			
	Működés	Szállítás	Tárolás
Környezeti feltételek	3K3-osztály	2K3-osztály	1K3-osztály
Hőmérséklet	1...50 °C	-25...70 °C	-25...70 °C
Páratartalom	5...95 % r.h. nem-kondenzálódó	< 95 % r.h. nem-kondenzálódó	5...95 % r.h. nem-kondenzálódó
Atmoszférikus nyomás	Min. 700 hPa, ami megfelel max. 3,000 m tengerszint feletti magasságnak	-	-

Anyag	
Burkolat/alaplap	PC + ABS

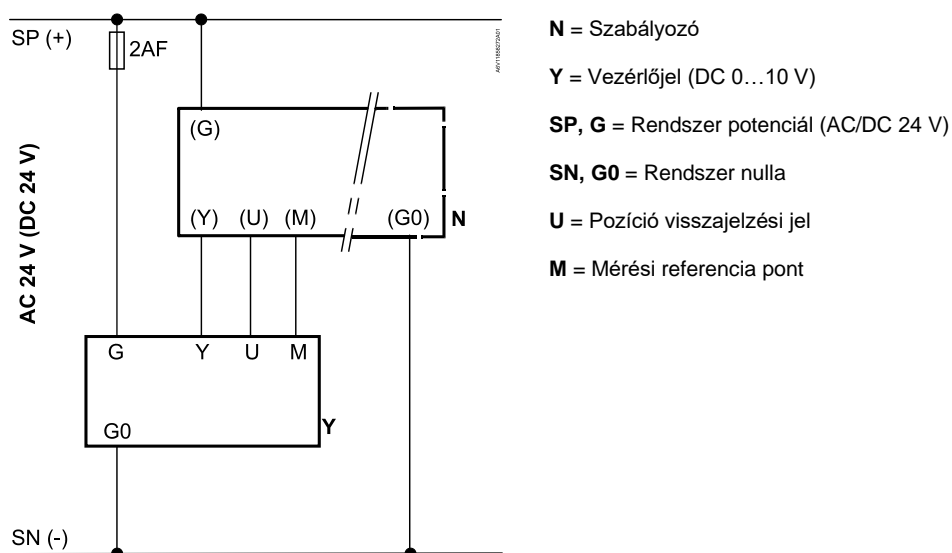
Súly	
SSF161.05HF	293 g
SSB161.05HF	295 g
SSC161.05HF	319 g

Csatlakozó terminálok



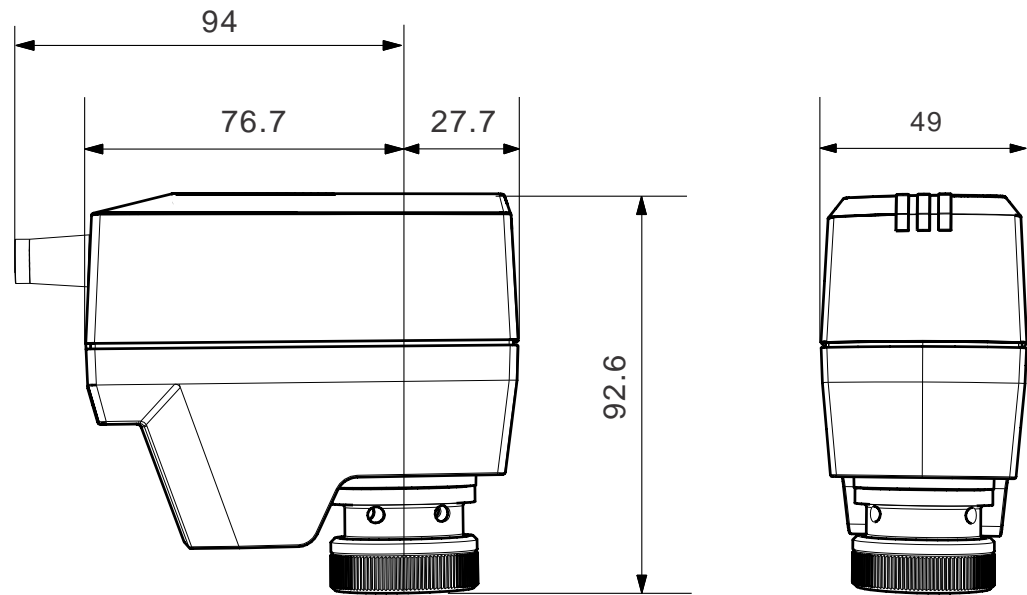
Kód	Száma	Színe	Rövidítés	Jelentés
G	1	Piros	RD	Rendszer potenciál (AC/DC 24 V)
Y	8	Szürke	GY	Vezérlőjel DC 0...10 V
U	5	Fehér	WH	Pozíció visszajelzési jel
M	6	Barna	BR	Mérési referencia pont
G0	2	Fekete	BK	Rendszer nulla

Bekötési ábrák



Méreték

mm



Ellenőrző számok

Cikkszám	Érvényes az alábbi ellenőrző számoktól
SSF161.05HF	..A
SSB161.05HF	..A
SSC161.05HF	..A

Kiadta:
Siemens Switzerland Ltd
Smart Infrastructure
Global Headquarters
Theilerstrasse 1a
CH-6300 Zug
+41 58 724 2424
www.siemens.com/buildingtechnologies

© Siemens Switzerland Ltd, 2022
A technikai jellemzők és a termékek elérhetősége külön értesítés nélkül változhatnak.

Dokumentum ID A6V12681511_hu--_a

Kiadás 2022-08-25